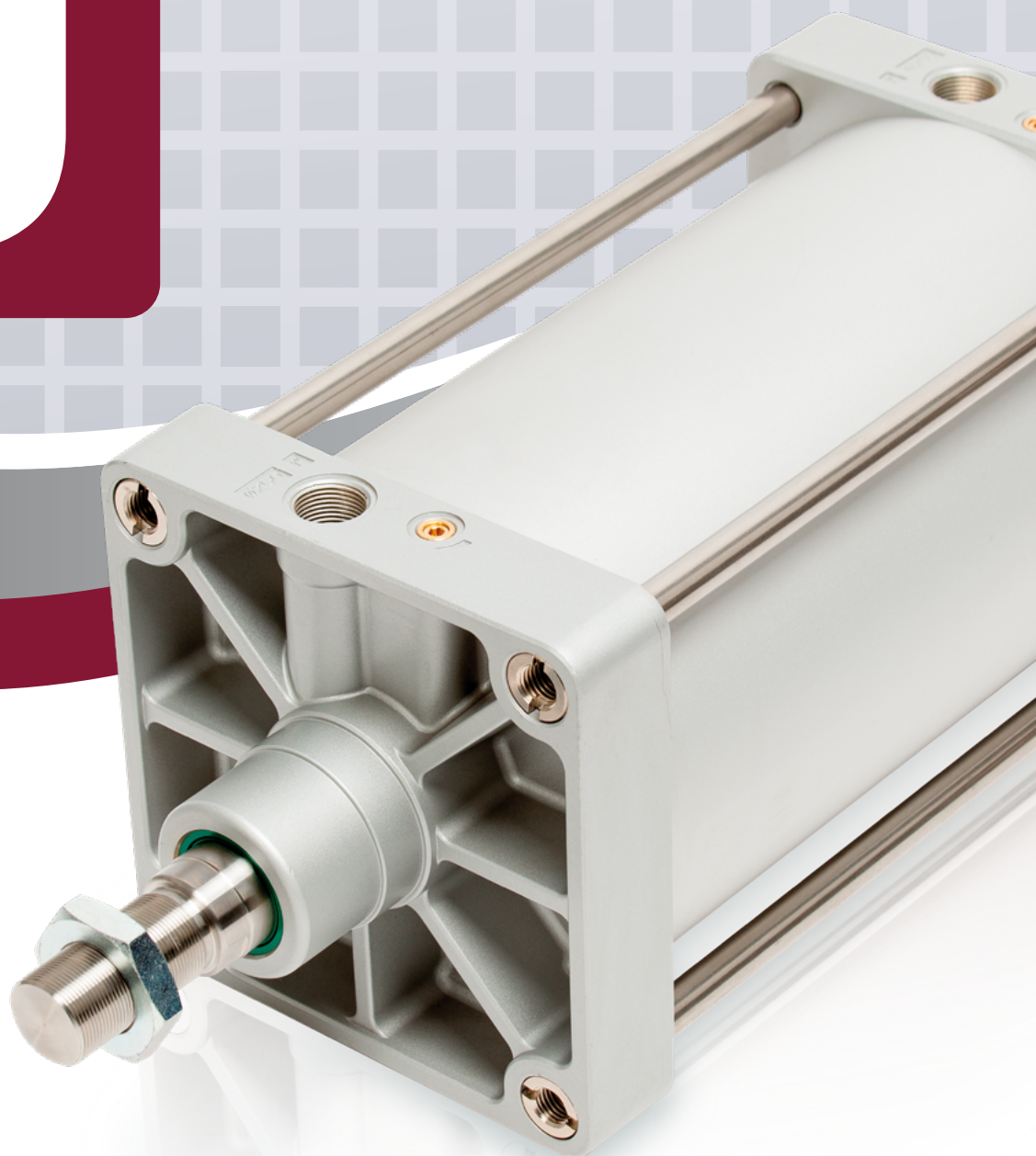


SERIE

U

2025_LINE_1



Cilindri ISO 15552
ISO 15552 Cylinders

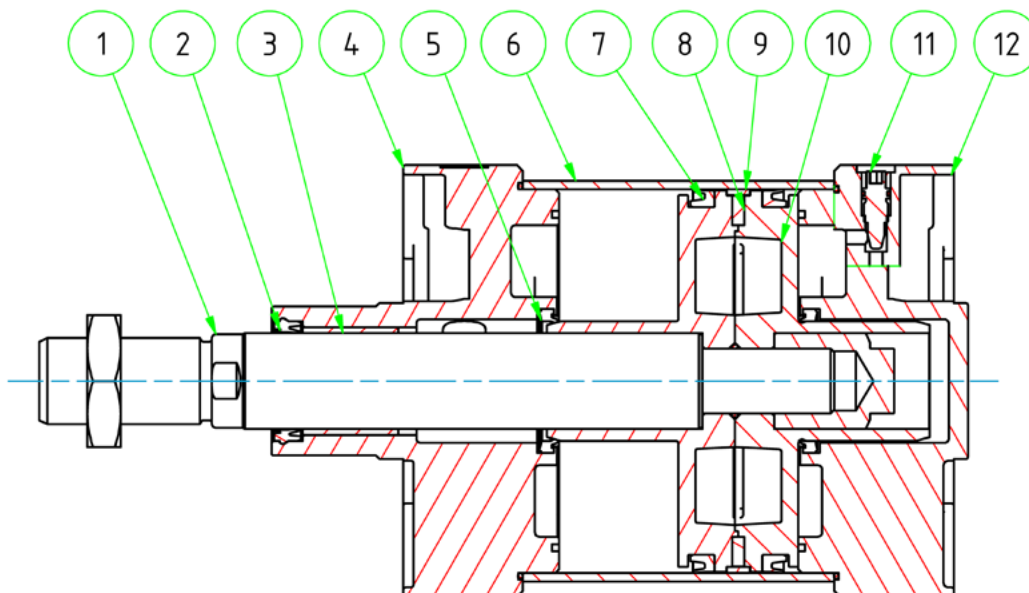


CARATTERISTICHE TECNICHE - TECHNICAL CHARACTERISTICS

Pressione di esercizio <i>Working pressure</i>	1 ÷ 10 bar (doppio effetto - <i>double acting</i>)
Temperatura di esercizio <i>Working temperature</i>	0 ÷ +80°C (-20°C con aria secca - <i>with dry air</i>) 0 ÷ +150°C (con guarnizioni per alte temperature - <i>with high temperature seals</i>)
Versioni - Versions	doppio effetto - stelo passante - <i>tandem double acting - double rod - tandem</i>
Alesaggi - Bores	∅ 160 - 200 - 250 - 320
Corse - Strokes	vedere tabelle corse standard - <i>see standard stroke tables</i>
Fluido - Fluid	aria compressa filtrata, non lubrificata - <i>compressed filtered, non lubricated air</i>

CARATTERISTICHE COSTRUTTIVE - CONSTRUCTIVE CHARACTERISTICS

①	Stelo - Rod	acciaio C45 cromato - <i>C45 Chromed steel</i>
② ⑤ ⑦	Guarnizioni - Seals	poliuretano - NBR - <i>polyurethane - NBR</i>
③	Boccola - Bush	∅ 160 - 200 bronzo sinterizzato - <i>sintered bronze</i> ∅ 250 - 320 acciaio+PTFE - <i>steel+PTFE</i>
④ ⑫	Testate - Covers	alluminio pressofuso verniciato - <i>painted die cast aluminium</i>
⑥	Tubo - Tube	alluminio anodizzato - <i>anodized aluminium</i>
⑧	Magnete - Magnet	plastroferrite - <i>rubber magnet</i>
⑨	Pattino di guida - Guide ring	PBT + PTFE
⑩	Pistone - Piston	alluminio pressofuso - <i>die cast aluminium</i>
⑪	Ammortizzo - Cushioning	acciaio nichelato - <i>nickel-plated steel</i>
	Tiranti - Tie rod	acciaio inox AISI 304 - <i>AISI 304 stainless steel</i>
	O-ring	NBR



CHIAVE DI CODIFICA

KEY CODE

UDM		160.500		GS.M	
ALESAGGIO - BORE (Ø)		CORSA - STROKE (mm)		OPZIONE - OPTION	
160-200-250-320		vedere tabelle corse std see std stroke tables		EX ATEX II 2GD c T4	
VERSIONE - VERSION		GUARNIZIONI - SEALS		OPZIONE - OPTION	
P stelo passante double rod		guarnizioni standard standard seals		C1 CICT montata CICT mounted	
VERSIONE - VERSION		guarnizione stelo per alte temperature high temperature rod seal		OPZIONE - OPTION	
M magnetico magnetic		VR Ø160÷320		W senza ammortizzo without cushioning	
non magnetico non-magnetic		tutte le guarnizioni per alte temperature all seals for high temperature		WR senza ammortizzo posteriore without rear cushioning	
VERSIONE - VERSION		guarnizione stelo EU P5600 EU P5600 rod seal		WF senza ammortizzo anteriore without front cushioning	
D doppio effetto double acting		VA Ø160÷250		OPZIONE - OPTION	
SERIE - SERIES		PS Ø160÷200		X4 stelo in acciaio inox AISI 304 cromato chromed AISI 304 SS rod	
U tubo tondo con tiranti round tube with tie rods		ES Ø160÷320		S manicotti inox SS tie rod nut	
		guarnizione stelo E8 E8 rod seal		STELO - ROD	
		WS Ø160÷250		F femmina female	
				M maschio male	

Cilindri tandem vedi pagina 146
Tandem cylinders see page 146

ESECUZIONI A RICHIESTA - ON REQUEST

Filetti speciali (dado non fornito) - Special thread (without rod nut)

Stelo prolungato (WH) - Extended rod (WH)

Corse fuori standard - Special strokes

Corse fino a 2700 mm - Strokes up to 2700 mm

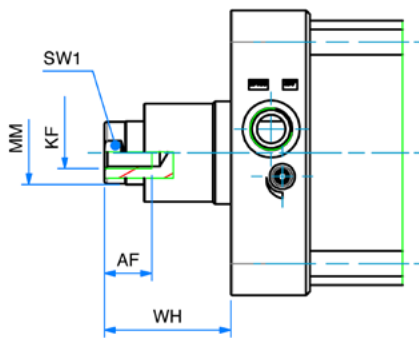
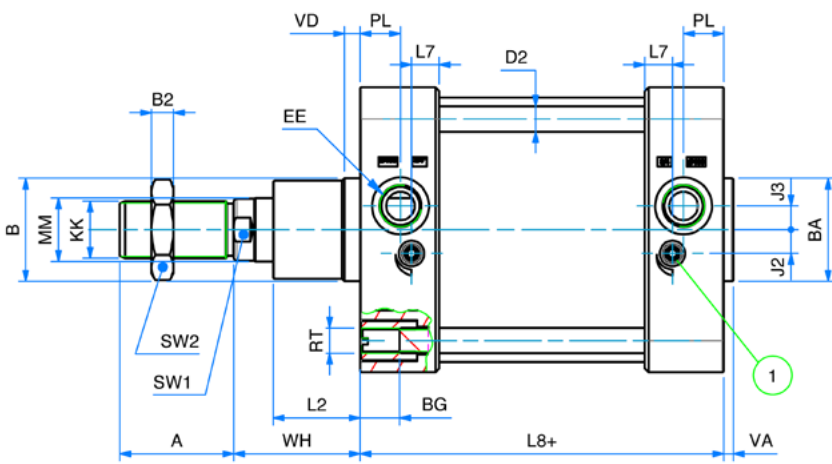
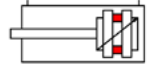
ATEX II 2GD c T4

FORZE TEORICHE DI TRAZIONE (P=6 bar)

THEORETICAL FORCES OF TRACTION (P=6 bar)

		Ø	160	200	250	320
UDM	SPINTA THRUST	[N]	12.064	18.850	29.452	48.255
	TRAZIONE TRACTION	[N]	11.310	18.096	28.274	46.385
UDMP	SPINTA THRUST	[N]	11.310	18.096	28.274	46.385
	TRAZIONE TRACTION	[N]	11.310	18.096	28.274	46.385

DOPPIO EFFETTO MAGNETICO AMMORTIZZATO
DOUBLE ACTING MAGNETIC CUSHIONED

 SERIE
U


① Vite regolazione ammortizzo - Cushioning adjustment screw

DOPPIO EFFETTO MAGNETICO AMMORTIZZATO
DOUBLE ACTING MAGNETIC CUSHIONED
DIMENSIONI - DIMENSIONS

Ø	160	200	250	320
A	72	72	84	96
AF	30	30	40	50
Ø B	65	75	90	110
B2	14	14	16	18
Ø BA	65	75	90	110
BG	24	24	25	28
Ø D2	16	16	20	25
E	180	220	270	350
EE	G3/4"	G3/4"	G1"	G1"
J2	15	15	25	35
J3	15	15	25	35
KF	M20	M20	M24	M30
KK	M36x2	M36x2	M42x2	M48x2
L2	55	65	75	90
L7	17,5	16	20	20
L8+	180	180	200	220
Ø MM	40	40	50	63
PL	25,5	25,5	30	30
RT	M16	M16	M20	M24
SW1	36	36	46	55
SW2	55	55	65	75
TG	140	175	220	270
VA	6	8	8	10
VD	10	25	25	25
WH	80	95	105	120
*	45	45	45	45

+ = lunghezza corsa - stroke length

* = lunghezza ammortizzo - cushioning length

Note: dado stelo compreso nella fornitura

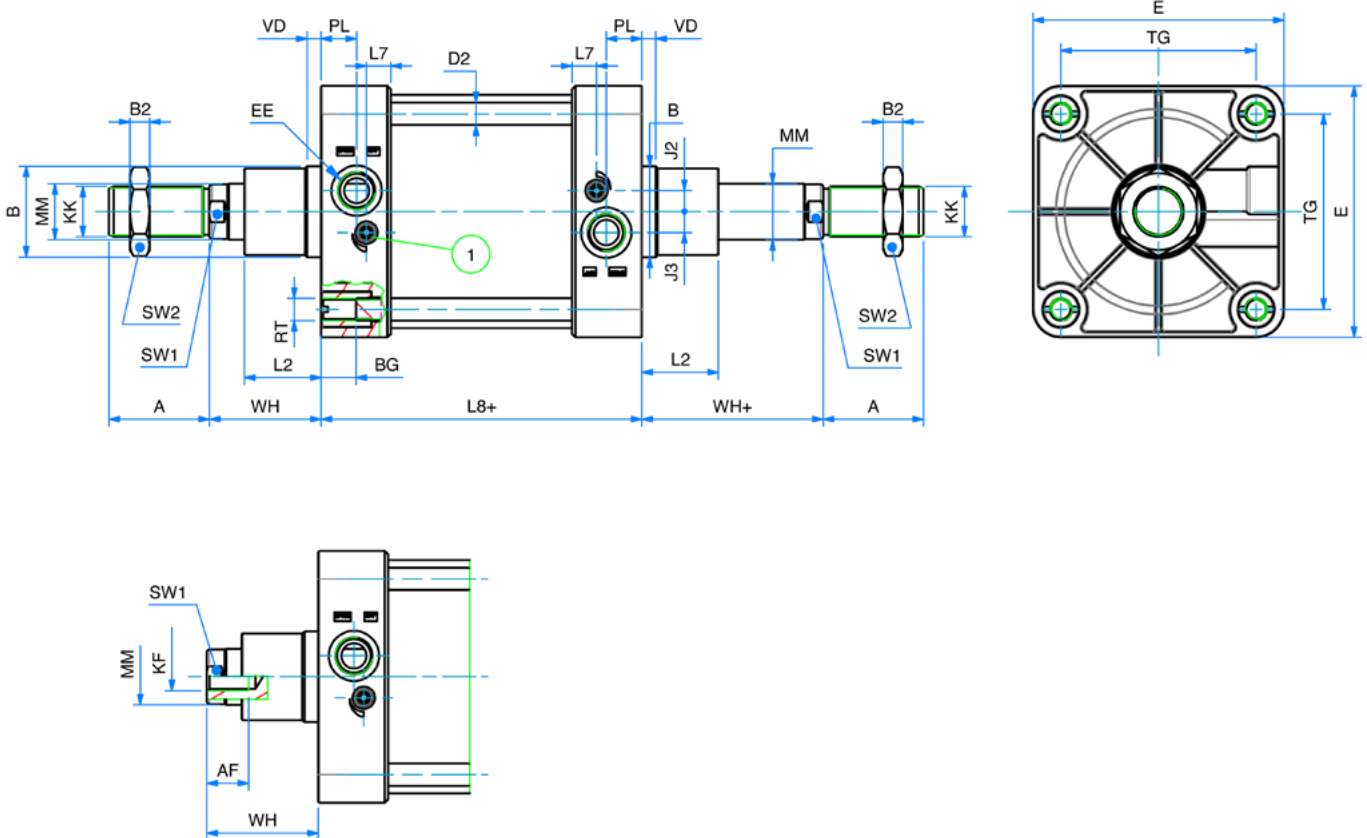
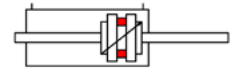
Note: rod nut included in the supply

Ø CORSE STANDARD - STANDARD STROKES

160	25 - 50 - 80 - 100 - 125 - 150 - 160 - 200 - 250 - 300 - 320 - 400 - 450 - 500 - 550 - 600 - 650 - 700 - 750 - 800 - 850 - 900 - 950 - 1000
200	25 - 50 - 80 - 100 - 125 - 150 - 160 - 200 - 250 - 300 - 320 - 400 - 450 - 500 - 550 - 600 - 650 - 700 - 750 - 800 - 850 - 900 - 950 - 1000
250	25 - 50 - 80 - 100 - 125 - 150 - 160 - 200 - 250 - 300 - 320 - 400 - 450 - 500 - 550 - 600 - 650 - 700 - 750 - 800 - 850 - 900 - 950 - 1000
320	25 - 50 - 80 - 100 - 125 - 150 - 160 - 200 - 250 - 300 - 320 - 400 - 450 - 500 - 550 - 600 - 650 - 700 - 750 - 800 - 850 - 900 - 950 - 1000

DOPPIO EFFETTO MAGNETICO STELO PASSANTE

DOUBLE ACTING MAGNETIC WITH DOUBLE ROD

 SERIE
U


① Vite regolazione ammortizzo - Cushioning adjustment screw

DOPPIO EFFETTO MAGNETICO STELO PASSANTE
DOUBLE ACTING MAGNETIC WITH DOUBLE ROD
DIMENSIONI - DIMENSIONS

ø	160	200	250	320
A	72	72	84	96
AF	30	30	40	50
ø B	65	75	90	110
B2	14	14	16	18
BG	24	24	25	28
ø D2	16	16	20	25
E	180	220	270	350
EE	G3/4"	G3/4"	G1"	G1"
J2	15	15	25	35
J3	15	15	25	35
KF	M20	M20	M24	M30
KK	M36x2	M36x2	M42x2	M48x2
L2	55	65	75	90
L7	17,5	16	20	20
L8+	180	180	200	220
ø MM	40	40	50	63
PL	25,5	25,5	30	30
RT	M16	M16	M20	M24
SW1	36	36	46	55
SW2	55	55	65	75
TG	140	175	220	270
VD	10	25	25	25
WH	80	95	105	120
WH+	80	95	105	120
*	45	45	45	45

+ = lunghezza corsa - stroke length

* = lunghezza ammortizzo - cushioning length

Note: dado stelo compreso nella fornitura

Note: rod nut included in the supply

0 CORSE STANDARD - STANDARD STROKES

160	25 - 50 - 80 - 100 - 125 - 150 - 160 - 200 - 250 - 300 - 320 - 400 - 450 - 500 - 550 - 600 - 650 - 700 - 750 - 800 - 850 - 900 - 950 - 1000
200	25 - 50 - 80 - 100 - 125 - 150 - 160 - 200 - 250 - 300 - 320 - 400 - 450 - 500 - 550 - 600 - 650 - 700 - 750 - 800 - 850 - 900 - 950 - 1000
250	25 - 50 - 80 - 100 - 125 - 150 - 160 - 200 - 250 - 300 - 320 - 400 - 450 - 500 - 550 - 600 - 650 - 700 - 750 - 800 - 850 - 900 - 950 - 1000
320	25 - 50 - 80 - 100 - 125 - 150 - 160 - 200 - 250 - 300 - 320 - 400 - 450 - 500 - 550 - 600 - 650 - 700 - 750 - 800 - 850 - 900 - 950 - 1000

CILINDRI TANDEM - TANDEM CYLINDERS

CHIAVE DI CODIFICA - KEY CODE

SERIE
U

U T2 M 200.100.GS.M

VERSIONE - VERSION

T2	tandem doppia spinta double thrust tandem
T3	tandem tripla spinta 3 x force
T4	tandem quadrupla spinta 4 x force

OPZIONE - OPTION

EX ATEX II 2GD cT4

OPZIONE - OPTION

X4 stelo in acciaio inox AISI 304 cromato
chromed AISI 304 SS rod

U C M 160.050.100.GS.M

ALESAGGIO BORE (Ø)

160-200-250-320

I° CORSA (mm) I° STROKE (mm)

vedere tabelle corse std
see std stroke tables

II° CORSA (mm) II° STROKE (mm)

vedere tabelle corse std
see std stroke tables

OPZIONE - OPTION

EX ATEX II 2GD cT4

OPZIONE - OPTION

X4 stelo in acciaio inox AISI 304 cromato
chromed AISI 304 SS rod

VERSIONE - VERSION

M	magnetico - magnetic
	non magnetico - non-magnetic

GUARNIZIONI - SEALS

guarnizioni standard
standard seals **GS**

guarnizione stelo
per alte temperature
high temperature
rod seal **VR**

tutte le guarnizioni
per alte temperature
all seals
for high temperature **VA**

guarnizione stelo E8
E8 rod seal **ES**

guarnizione stelo EW
(raschiatore metallico)
EW rod seal
(metal scraper) **WS**

Ø160-250

STELO - ROD

F	femmina female
M	maschio male

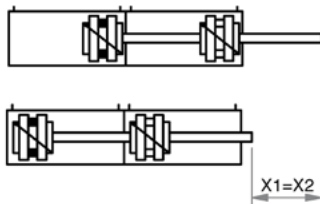
VERSIONE

P	tandem più posizioni multi-position tandem
C	tandem contrapposti posteriori rear opposed tandem
F	tandem contrapposti anteriori front opposed tandem

SERIE - SERIES

U tubo tondo con tiranti
round tube with tie rods

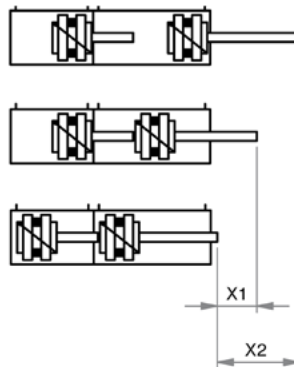
DOPPIA SPINTA - DOUBLE THRUST



X1=X2

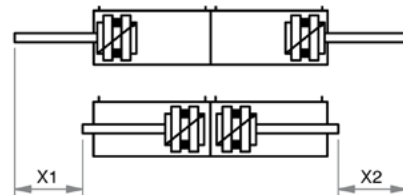
X1= 1° corsa - 1° stroke
X2= 2° corsa - 2° stroke

PIÙ POSIZIONI - MULTI-POSITIONS



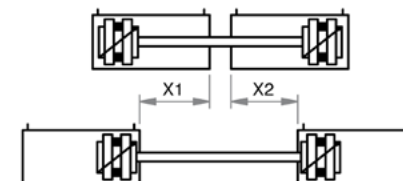
X1
X2

CONTRAPPOSTI POSTERIORI - REAR OPPOSED



X1 X2

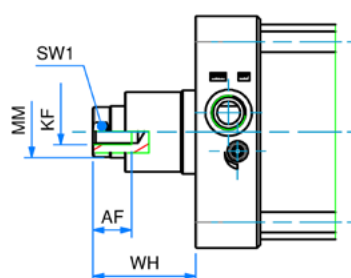
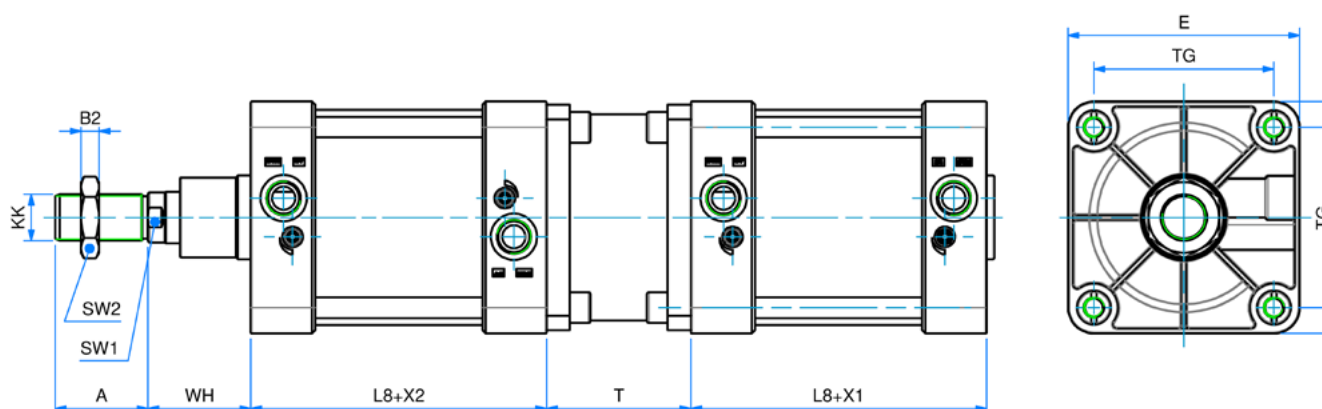
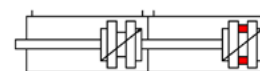
CONTRAPPOSTI ANTERIORI - FRONT OPPOSED



X1 X2

TANDEM DOPPIA SPINTA D.E.M. AMMORTIZZATO

DOUBLE THRUST TANDEM D.A.M. CUSHIONED

 SERIE
U


Note: dado stelo compreso nella fornitura
 Note: rod nut included in the supply

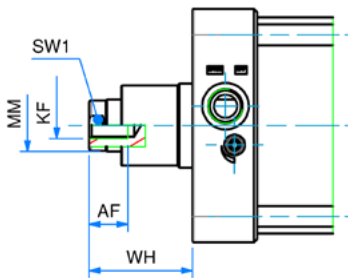
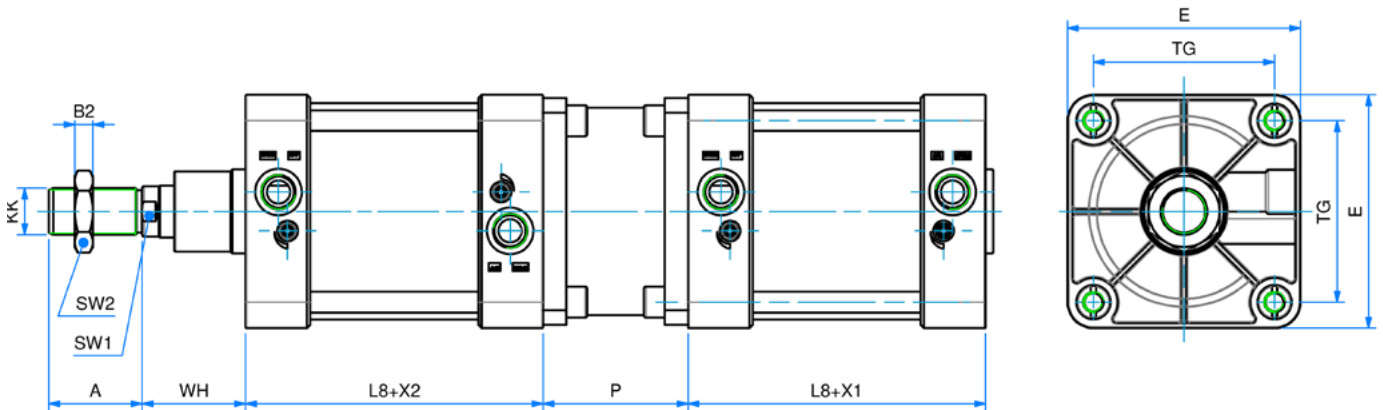
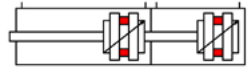
DIMENSIONI - DIMENSIONS

	160	200	250	320
A	72	72	84	96
AF	30	30	40	50
B2	14	14	16	18
E	180	220	270	350
KF	M20	M20	M24	M30
KK	M36x2	M36x2	M42x2	M48x2
L8	180	180	200	220
o MM	40	40	50	63
SW1	36	36	46	55
SW2	55	55	65	75
T	112	132	152	182
TG	140	175	220	270
X1	I° CORSA - I° STROKE			
X2	II° CORSA - II° STROKE			
WH	80	95	105	120
*	45	45	45	45

* = lunghezza ammortizzo - cushioning length

TANDEM PIÙ POSIZIONI D.E.M. AMMORTIZZATO

MULTI-POSITION TANDEM D.A.M. CUSHIONED

 SERIE
U


Note: dado stelo compreso nella fornitura

Note: rod nut included in the supply

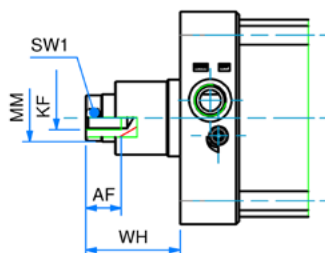
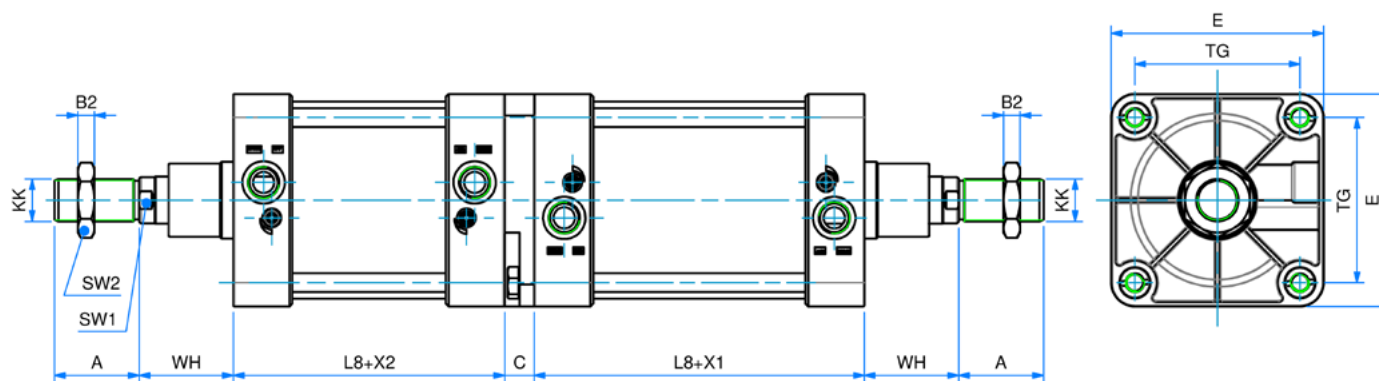
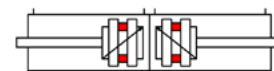
DIMENSIONI - DIMENSIONS

	160	200	250	320
A	72	72	84	96
AF	30	30	40	50
B2	14	14	16	18
E	180	220	270	350
KF	M20	M20	M24	M30
KK	M36x2	M36x2	M42x2	M48x2
L8	180	180	200	220
MM	40	40	50	63
P	112	132	152	182
SW1	36	36	46	55
SW2	55	55	65	75
TG	140	175	220	270
X1	I° CORSA - I° STROKE			
X2	II° CORSA - II° STROKE			
WH	80	95	105	120
*	45	45	45	45

* = lunghezza ammortizzo - cushioning length

TANDEM CONTRAPPOSTI POSTERIORI D.E.M. AMMORTIZZATO

REAR OPPOSED TANDEM D.A.M. CUSHIONED

 SERIE
U


Note: dado stelo compreso nella fornitura
 Note: rod nut included in the supply

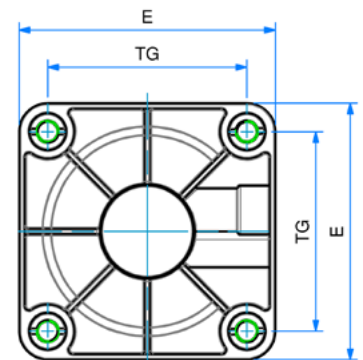
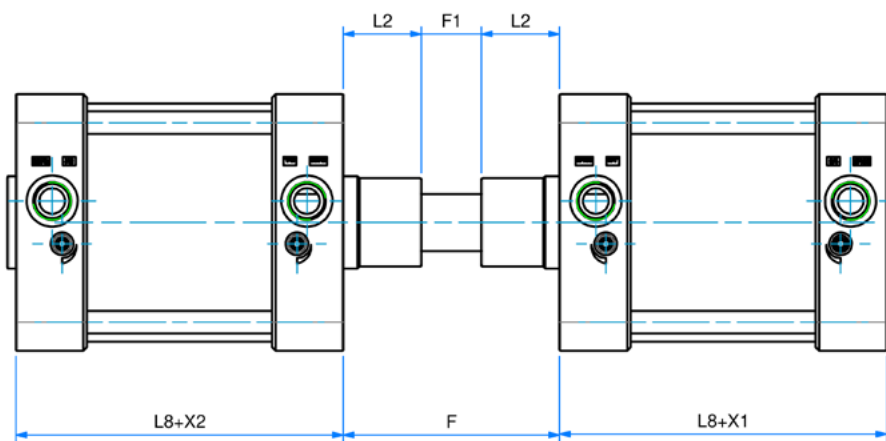
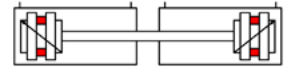
DIMENSIONI - DIMENSIONS

	160	200	250	320
A	72	72	84	96
AF	30	30	40	50
B2	14	14	16	18
C	25	25	30	40
E	180	220	270	350
KF	M20	M20	M24	M30
KK	M36x2	M36x2	M42x2	M48x2
L8	180	180	200	220
o MM	40	40	50	63
SW1	36	36	46	55
SW2	55	55	65	75
TG	140	175	220	270
X1	I° CORSA - I° STROKE			
X2	II° CORSA - II° STROKE			
WH	80	95	105	120
*	45	45	45	45

* = lunghezza ammortizzo - cushioning length

TANDEM CONTRAPPOSTI ANTERIORI D.E.M. AMMORTIZZATO

FRONT OPPOSED TANDEM D.A.M. CUSHIONED

 SERIE
U

DIMENSIONI - DIMENSIONS

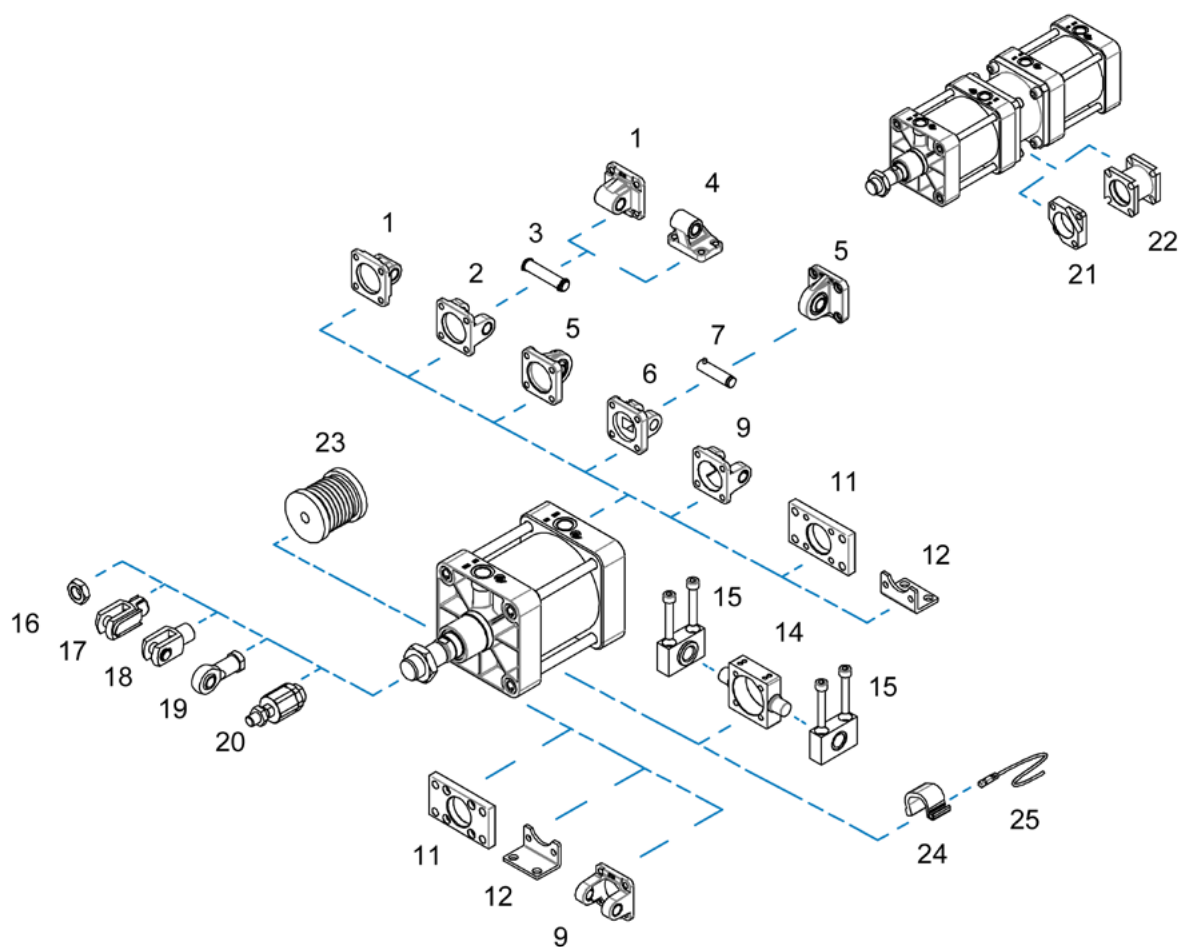
Ø	160	200	250	320
E	180	220	270	350
F	152	167	180	200
F1	42	37	30	20
L2	55	65	75	90
L8	180	180	200	220
TG	140	175	220	270
X1	I° CORSA - I° STROKE			
X2	II° CORSA - II° STROKE			
*	45	45	45	45

* = lunghezza ammortizzo - cushioning length

ACCESSORI DI FISSAGGIO ISO 15552

ISO 15552 MOUNTING PARTS

SERIE
U

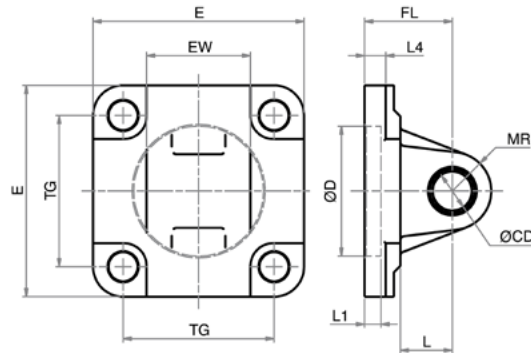


POS.	CODE	DESCRIZIONE-DESCRIPTION
1	CMI---	cerniera maschio iso - iso male hinge
2	CFI---	cerniera femmina iso - iso female hinge
3	PCF---	perno per cerniera - pin for hinge
4	ASI---	articolazione a squadra iso - iso square hinge
5	CMSI---	cerniera maschio snodata iso iso male hinge with ball joint
6	CFSI---	cerniera femmina stretta iso iso narrow female hinge
7	PCFS---	perno per cerniera stretta pin for narrow hinge
9	CFI...F	cerniera femmina forata iso hollow iso female hinge
11	FI---	flangia iso - iso flange
12	PBI---	pedino basso iso - iso foot mounting
14	CICT---	cerniera intermedia per tiranti intermediate hinge for tie rod
15	SCI---	supporto cerniera intermedia support for intermediate hinge

POS.	CODE	DESCRIZIONE-DESCRIPTION
16	DA-x---	dado - nut
17	FC-x---	forcella con clips - clevis with lockable pin
18	FP-x---	forcella con perno - clevis with pin
19	SSF1-x---	snodo sferico - rod eye
20	SA-x---	snodo autoallineante - self-aligning joint
21	FLCI---	flangia cilindri contrapposti rear opposed cylinder flange
22	FLTI---	flangia cilindri tandem e più posizioni tandem and multi-position flange
23	BLW---	soffietto modulare - modular bellows
24	36.TIR---	adattatore sensore - sensor mounting
25	36.SEN---	sensore magnetico - magnetic sensor

Fissaggi forniti con viti - Mounting parts supplied with screws

CERNIERA MASCHIO ISO (MP4)
ISO MALE HINGE (MP4)

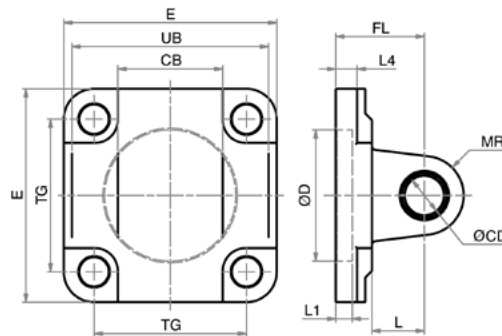
 SERIE
U


LA FORNITURA COMPRENDE:
n° 1 CERNIERA MASCHIO
n° 4 VITI
THE SUPPLY INCLUDES:
n° 1 MALE HINGE
n° 4 SCREWS

MATERIALE:
CORPO IN ALLUMINIO
BOCCOLA IN ACCIAIO E PTFE
MATERIAL:
BODY IN ALUMINIUM
BUSH IN STEEL AND PTFE

DIMENSIONI - DIMENSIONS

COD.	CMI160	CMI200	CMI250	CMI320
ø	160	200	250	320
EW	90	90	110	120
E	180	220	270	350
FL	55	60	70	80
L1	7	10	11	11
L4	10	11	17	22
L	35	35	45	50
MR	25	25	40	45
ø CD	30	30	40	45
ø D	65	75	90	110
TG	140	175	220	270

CERNIERA FEMMINA ISO (MP2)
CFI
CFI-F*
ISO FEMALE HINGE (MP2)


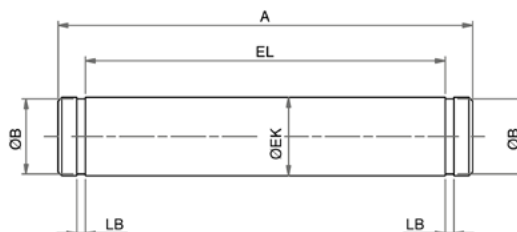
LA FORNITURA COMPRENDE:
n° 1 CERNIERA FEMMINA
n° 4 VITI
THE SUPPLY INCLUDES:
n° 1 FEMALE HINGE
n° 4 SCREWS

MATERIALE:
CORPO IN ALLUMINIO
BOCCOLA IN ACCIAIO E PTFE
MATERIAL:
BODY IN ALUMINIUM
BUSH IN STEEL AND PTFE

DIMENSIONI - DIMENSIONS

COD.	CFI160	CFI200	CFI250	CFI320
ø	160	200	250	320
CB	90	90	110	120
E	180	220	270	350
FL	55	60	70	80
L1	7	7	-	-
L4	10	10	17	22
L	35	35	45	50
MR	25	25	40	45
ø CD	30	30	40	45
ø D	65	75	90	110
TG	140	175	220	270
UB	170	170	200	220

*CFI---F dimensione foro centrale uguale alla quota ØD - *CFI---F dimension of the central hole are the same as ØD

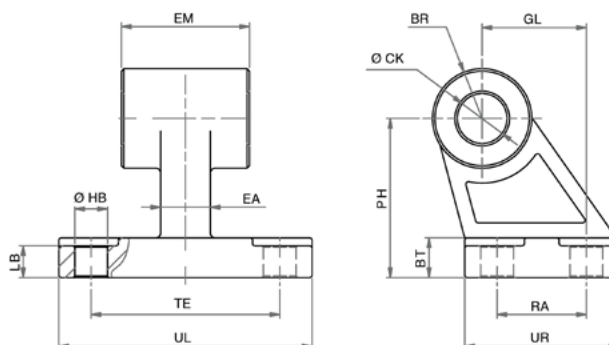
PERNO PER CERNIERA (AA4)
PIN FOR HINGE (AA4)


LA FORNITURA COMPRENDE:
 n°1 PERNO
 n°2 SEEGER
 THE SUPPLY INCLUDES:
 n°1 PIN
 n°2 RETAINING RING

MATERIALE:
 ACCIAIO ZINCATO
 MATERIAL:
 ZINC COATED STEEL

DIMENSIONI - DIMENSIONS

COD.	PCF160.200	PCF250	PCF320
Ø	160-200	250	320
A	180	211	234
EL	172	202	222
LB	1,6	1,85	185
Ø B	28,6	37,5	42,5
Ø EK	30	40	45

ARTICOLAZIONE A SQUADRA ISO (AB7)
ISO SQUARE HINGE (AB7)


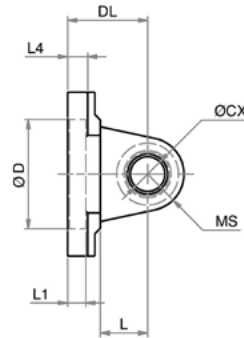
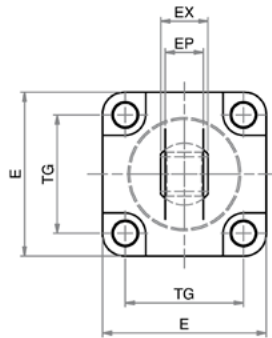
LA FORNITURA COMPRENDE:
 n°1 ARTICOLAZIONE A SQUADRA
 THE SUPPLY INCLUDES:
 n°1 SQUARE HINGE

MATERIALE:
 CORPO IN ALLUMINIO
 BOCCOLA IN ACCIAIO E PTFE
 MATERIAL:
 BODY IN ALUMINIUM
 BUSH IN STEEL AND PTFE

DIMENSIONI - DIMENSIONS

COD.	ASI160	ASI200	ASI250
Ø	160	200	250
BR	31,5	31,5	80
BT	25	30	35
Ø CK	30	30	40
EA	36	40	45
EM	90	90	110
GL	97	105	128
LB	21	26	30.5
Ø HB	14	18	22
PH	115	135	165
RA	88	90	110
TE	118	122	150
UL	156	162	200
UR	126	130	160

CERNIERA MASCHIO SNODATA ISO (MP6)
ISO MALE HINGE WITH BALL JOINT (MP6)

 SERIE
U


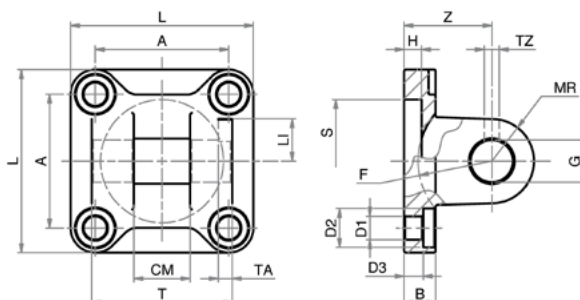
LA FORNITURA COMPRENDE:
 n° 1 CERNIERA MASCHIO
 n° 4 VITI
 THE SUPPLY INCLUDES:
 n° 1 MALE HINGE
 n° 4 SCREWS

MATERIALE:
 CORPO IN ALLUMINIO
 SNODO IN ACCIAIO,
 BRONZO E PTFE
 MATERIAL:
 BODY IN ALUMINIUM
 EYE IN STEEL, BRONZE AND PTFE

DIMENSIONI - DIMENSIONS

COD.	CMSI160	CMSI200
ø	160	200
DL	55	60
EP	28	28
EX	43	43
E	180	220
L1	7	10
L4	-	-
L	35	35
MS	44	47
ø CX	35	35
ø D	65	75
TG	140	175

CERNIERA FEMMINA STRETTA ISO (AB6)
ISO NARROW FEMALE HINGE (AB6)

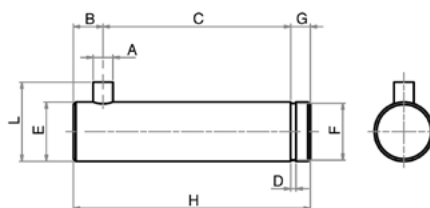
 SERIE
U


LA FORNITURA COMPRENDE:
 n° 1 CERNIERA FEMMINA
 n° 4 VITI
 THE SUPPLY INCLUDES:
 n° 1 FEMALE HINGE
 n° 4 SCREWS

MATERIALE: ALLUMINO
 MATERIAL: ALUMINIUM

DIMENSIONI - DIMENSIONS

COD.	CFSI160	CFSI200
ø	160	200
A	140	175
B	20	25
CM	43	43
D1	18	18
D2	26	26
D3	10	11
F min.	46	49
G	35	35
H	7	7
LI	26,5	26,5
L	180	220
MR	30	30
S	65	75
TA	6	6
TZ	6,3	6,3
T	122	122
Z	55	60

PERNO PER CERNIERA STRETTA (AA6)
PIN FOR NARROW HINGE (AA6)


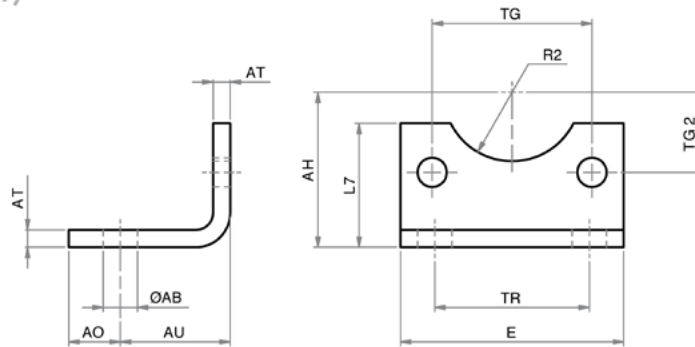
LA FORNITURA COMPRENDE:
 n° 1 PERNO
 n° 1 SEEGER
 THE SUPPLY INCLUDES:
 n° 1 PIN
 n° 1 RETAINING RING

MATERIALE:
 ACCIAIO ZINCATO
 MATERIAL:
 ZINC COATED STEEL

DIMENSIONI - DIMENSIONS

COD.	PCFS160.200
ø	160
A	6
B	9
C	119
D	1,6
E	35
F	33
G	7
H	135
L	41

PIEDINO BASSO ISO (MS1)
ISO FOOT MOUNTING (MS1)

 SERIE
U


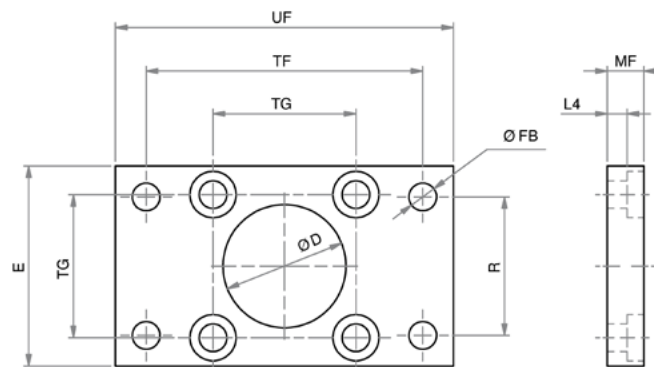
LA FORNITURA COMPRENDE:
 n° 1 PIEDINO
 n° 2 VITI
 THE SUPPLY INCLUDES:
 n° 1 FOOT MOUNTING
 n° 2 SCREWS

MATERIALE:
 ACCIAIO ZINCATO
 MATERIAL:
 ZINC COATED STEEL

DIMENSIONI - DIMENSIONS

COD.	PBI160	PBI200
Ø	160	200
AH	115	135
AO	15	30
AT	10	12
AU	60	70
E	180	220
L7	100	109
Ø AB	18,5	24
R2	32,5	37,5
TG2	70	87,5
TG	140	175
TR	115	135

A richiesta - On request Ø 250-320

FLANGIA ISO (MF1 - MF2)
ISO FLANGE (MF1 - MF2)


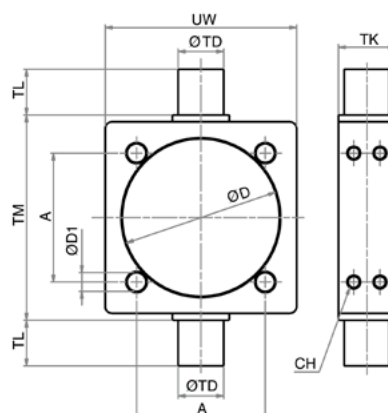
LA FORNITURA COMPRENDE:
 n° 1 FLANGIA
 n° 4 VITI
 THE SUPPLY INCLUDES:
 n° 1 FLANGE
 n° 4 SCREWS

MATERIALE:
 ACCIAIO ZINCATO
 MATERIAL:
 ZINC COATED STEEL

DIMENSIONI - DIMENSIONS

COD.	FI160	FI200	FI250	FI320
Ø	160	200	250	320
E	180	220	285	350
L4	9,5	12,5	10,5	15
MF	20	25	25	30
Ø D	65	75	90	110
Ø FB	18	22	26	33
R	115	135	165	200
TF	230	270	330	400
TG	140	175	220	270
UF	260	300	400	470

CERNIERA INTERMEDIA PER TIRANTI (MT4)
INTERMEDIATE HINGE FOR TIE RODS (MT4)

 SERIE
U

 LA FORNITURA COMPRENDE:
 n° 1 CERNIERA INTERMEDIA
 THE SUPPLY INCLUDES:
 n° 1 INTERMEDIATE HINGE

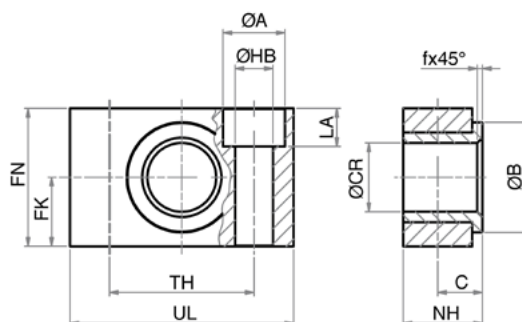
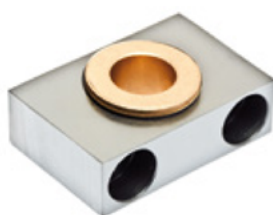
 MATERIALE:
 ACCIAIO ZINCATO
 MATERIAL:
 ZINC COATED STEEL

DIMENSIONI - DIMENSIONS

COD.	CICT160*	CICT200*	CICT250**	CICT320**
ø	160	200	250	320
A	140	175	220	270
CH	6	6	-	-
ø D1	16,5	16,5	20,25	24,25
ø D	172,5	213	264	338
ø TD	32	32	40	50
TK	40	40	50	70
TL	32	32	40	50
TM	200	250	320	400
UW	190	240	295	370

* ø 160-200 cerniera intermedia fissata sui tiranti con 4+4 dadi - * ø 160-200 intermediate hinge is fixed on tie rods with 4+4 nuts

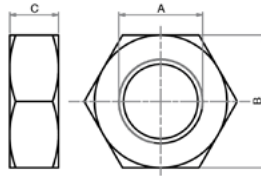
** ø 250-320 cerniera intermedia fissata sui tiranti con 4+4 dadi senza grani - ** ø 50-320 intermediate hinge is fixed on tie rods with 4+4 nuts without screws

SUPPORTO PER CERNIERA INTERMEDIA (AT4)
SUPPORT FOR INTERMEDIATE HINGE (AT4)

 LA FORNITURA COMPRENDE:
 N° 1 SUPPORTO
 N° 2 VITI
 THE SUPPLY INCLUDES:
 n° 1 SUPPORT
 n° 2 SCREWS

 MATERIALE:
 CORPO IN ALLUMINIO
 BOCCOLA IN BRONZO
 MATERIAL:
 BODY IN ALUMINIUM
 BUSH IN BRONZE

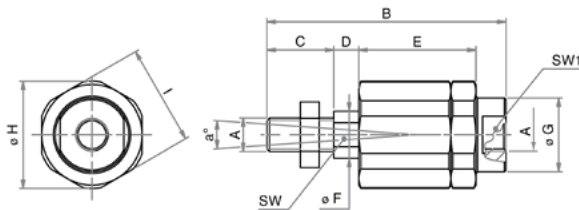
DIMENSIONI - DIMENSIONS

COD.	SCI160.200	SCI250
ø	160-200	250
C	22,5	31
FK	30	35
FN	60	70
f	2,5	
LA	17	20
NH	40	56
ø A	26	33
ø B	45	
ø CR	32	40
ø HB	18	22
TH	60	90
UL	92	140

DADO STELO
PISTON ROD NUT

DIMENSIONI - DIMENSIONS

COD.	DA36x2	DA42x2	DA48x2
A	M36x2	M42x2	M48x2
B	55	65	75
C	14	16	18

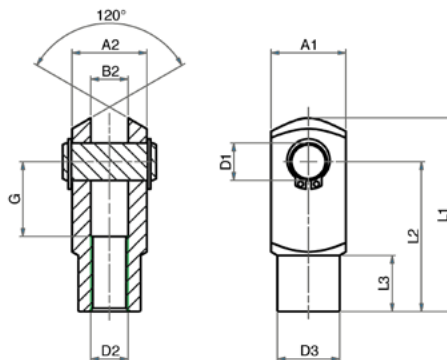
MATERIALE: ACCIAIO ZINCATO
MATERIAL: ZINC COATED STEEL

SNODO AUTOALLINEANTE
SELF-ALIGNING COUPLING

DIMENSIONI - DIMENSIONS

COD.	SA36x2
A	M36x2
α°	8
B	251
C	71
D	22
E	136
ϕF	36
ϕG	60
ϕH	80
I	75
SW	32
SW1	55

LA FORNITURA COMPRENDE:
n° 1 SNODO AUTOALLINEANTE
n° 1 DADO
THE SUPPLY INCLUDES:
n° 1 SELF ALIGNING
n° 1 NUT

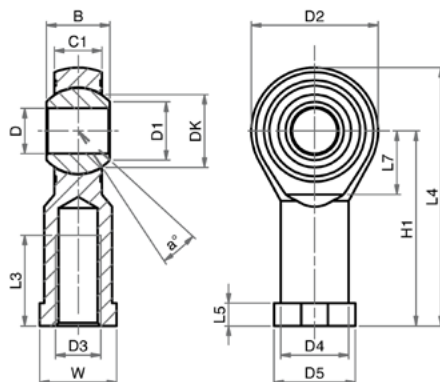
MATERIALE: ACCIAIO ZINCATO
MATERIAL: ZINC COATED STEEL

FORCELLA CON PERNO
CLEVIS WITH PIN

DIMENSIONI - DIMENSIONS

COD.	FP36x2	FP42x2	FP48x2
A1	70	85	96
A2	70	85	96
B2	35	40	50
$\phi D1$	35	40	50
D2	M36x2	M42x2	M48x2
$\phi D3$	60	70	82
G	72	84	96
L1	188	232	265
L2	144	168	192
L3	40	63,5	73

LA FORNITURA COMPRENDE:
n° 1 FORCELLA
n° 1 PERNO
n° 2 SEGER
THE SUPPLY INCLUDES:
n° 1 FORK
n° 1 PIN
n° RETAINING RING

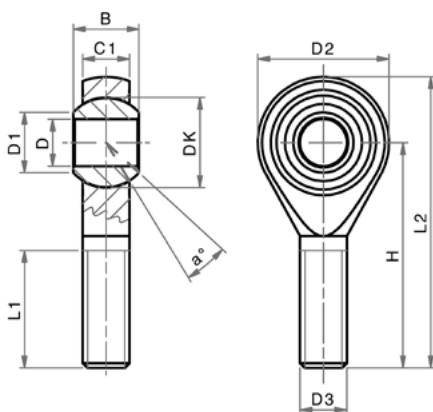
MATERIALE: ACCIAIO ZINCATO
MATERIAL: ZINC COATED STEEL

SNODO SFERICO FILETTO INTERNO
ROD EYE (INTERNAL THREAD)


MATERIALE: CORPO IN ACCIAIO ZINCATO
 SNODO IN ACCIAIO,
 BRONZO E PTFE
 MATERIAL: BODY IN ZINC COATED STEEL
 EYE IN STEEL, BRONZE
 AND PTFE

DIMENSIONI - DIMENSIONS

COD.	SSFI36x2	SSFI42x2	SSFI48x2
α°	16	16	14
B	43	49	60
C1	28	33	45
D1	37,7	45,1	56,6
D2	80	91	117
D3	M36x2	M42x2	M48x2
D4	46	53	65
D5	58	65	75
DK	57,15	66,6	82,5
$\varnothing D$	35	40	50
H1	125	142	162
L3	56	60	65
L4	165	187	218
L5	17	19	23
L7	41	45	58
W	50	55	65

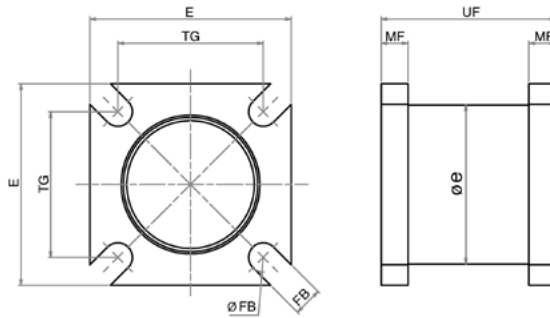
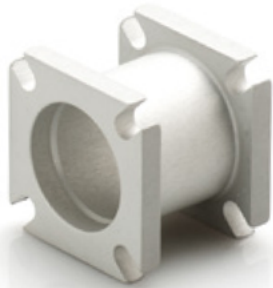
SNODO SFERICO FILETTO ESTERNO
ROD EYE (EXTERNAL THREAD)


MATERIALE: CORPO IN ACCIAIO ZINCATO
 SNODO IN ACCIAIO,
 BRONZO E PTFE
 MATERIAL: BODY IN ZINC COATED STEEL
 EYE IN STEEL, BRONZE
 AND PTFE

DIMENSIONI - DIMENSIONS

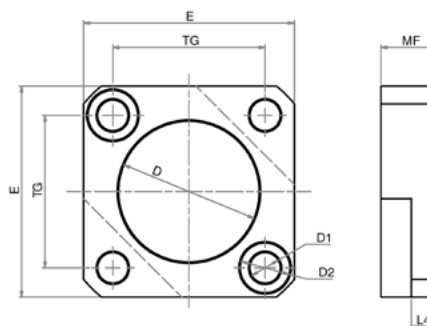
COD.	SSFE20x2,5
α°	14
B	25
C1	19
D1	24,3
D2	50
D3	M20
DK	34,52
$\varnothing D$	20
H	78
L1	45
L2	103

FLANGIA CILINDRI TANDEM E PIÙ POSIZIONI
TANDEM AND MULTI-POSITION FLANGE

 SERIE
U

 MATERIALE: ALLUMINIO
 MATERIAL: ALUMINIUM

DIMENSIONI - DIMENSIONS

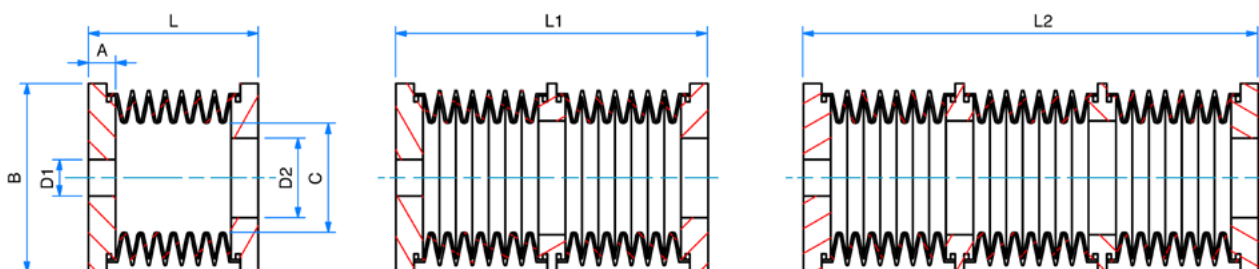
COD.	FLTI160	FLTI200
Ø	160	200
E	175	215
Ø e	160	205
Ø FB	17	16
MF	18	15
TG	140	175
UF	112	132

FLANGIA CILINDRI CONTRAPPOSTI
REAR OPPOSED CYLINDERS FLANGE

 MATERIALE: ALLUMINIO
 MATERIAL: ALUMINIUM

DIMENSIONI - DIMENSIONS

COD.	FLCI160	FLCI200	FLCI250
Ø	160	200	250
D	65	75	90
D1	16,5	16,5	21
D2	24,5	24,5	21
E	180	215	260
L4	12,5	12,5	15
MF	25	25	30
TG	140	175	220

SOFFIETTO MODULARE
MODULAR BELLOWS

 SERIE
U

DIMENSIONI - DIMENSION

		SERIE 106L	SERIE 135
\varnothing		100-125	160-200
A		12	12
B		106	135
D1-D2	min	10	30
	max	80	116
C		55	90
L senza giunzioni - without joints	chiuso - closed	100	75
	aperto - open	750	550
L1 (1 giunzione - 1 joint)	chiuso - closed	200	150
	aperto - open	1500	1100
L2 (2 giunzioni - 2 joints)	chiuso - closed	300	225
	aperto - open	2250	1650

DIMENSIONI - DIMENSION

CILINDRO - CYLINDER	SOFFIETTO SERIE	Senza giunzioni - Without joints		1 giunzione - with 1 joint		2 giunzioni - with 2 joints	
SERIE H - SERIE U	BELLOW SERIE	WH cylinder	Max stroke	WH cylinder	Max stroke	WH cylinder	Max stroke
U160	BLW106	85	150	108	350	153	525
U160	BLW106L	123	640	228	1290	333	1930
U160	BLW135	98	475	178	950	258	1425
U200	BLW135	std	475	178	950	258	1425
U250	BLW135						