

SERIE

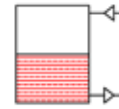
S

2024_LINE_1



Serbatoi
Reservoirs



SERBATOIO ARIA/OLIO
AIR-OIL RESERVOIRS


I serbatoi (o compensatori) aria/olio SER vengono utilizzati principalmente per controllare la velocità dei cilindri pneumatici, realizzando un circuito oleopneumatico, come da schemi sotto riportati.

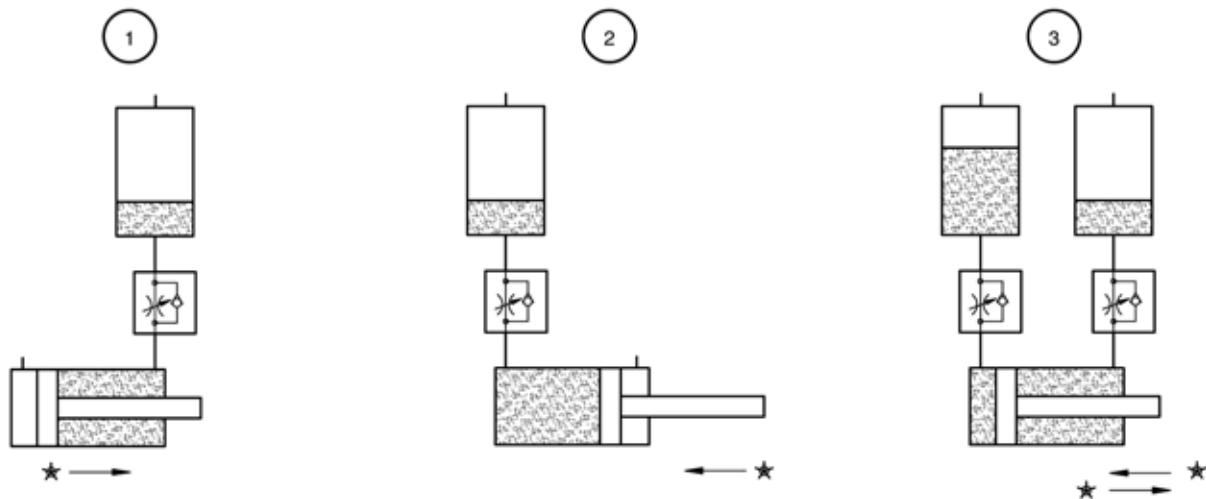
La regolazione della velocità del cilindro viene effettuata mediante regolatore di flusso unidirezionale.

Il SER deve essere installato ad un livello superiore a quello del cilindro, e deve avere un volume maggiore del 20% rispetto al volume del cilindro.

The air/oil reservoirs (or tanks) SER are used mainly to control the speed of pneumatic cylinders, creating a hydro-pneumatic circuit, as shown in the diagram below.

The speed of the cylinder is obtained by using a one-way flow regulator.

The reservoir must be installed in a higher position than the cylinder's; its volume must be by 20% bigger than the cylinder volume.



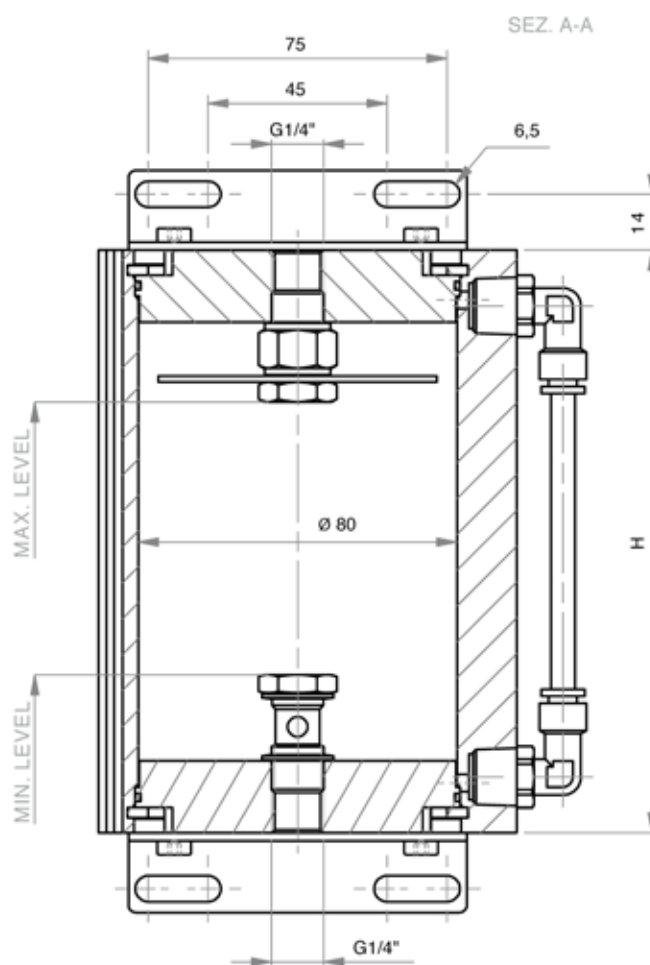
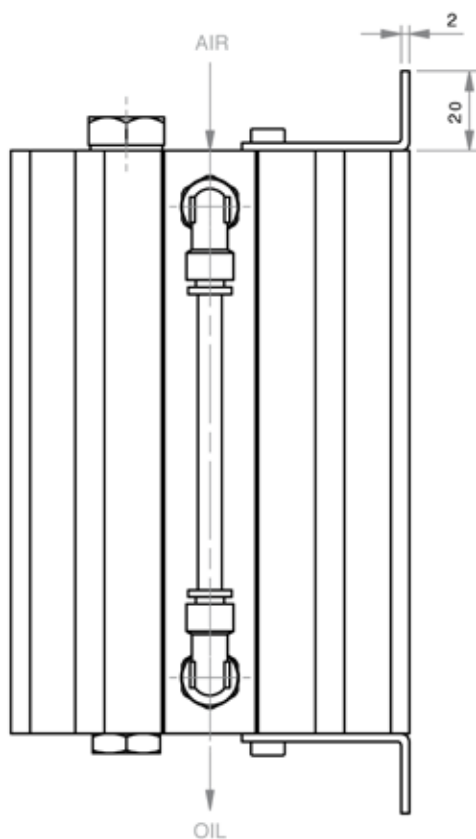
* verso di regolazione velocità stelo - control direction of rod speed

CARATTERISTICHE TECNICHE - TECHNICAL CHARACTERISTICS

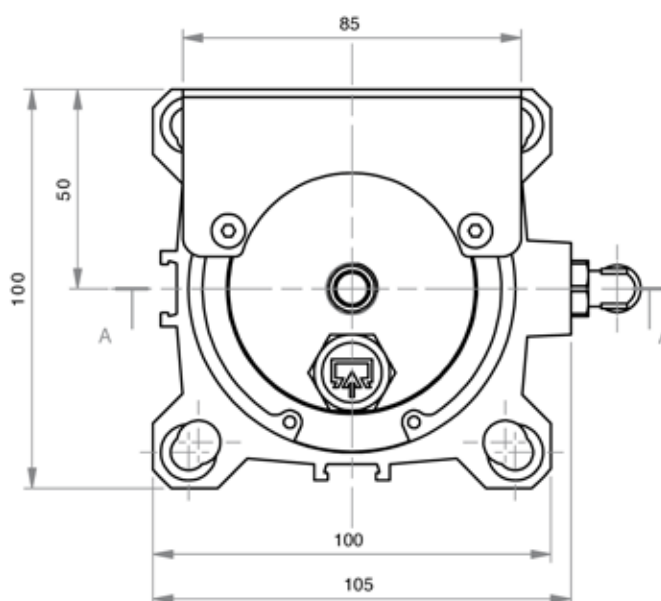
Pressione di esercizio Working pressure	1 ÷ 10 bar
Temperatura di esercizio Working temperature	-10 ÷ +70 °C (con aria secca - with dry air)
Fluido - Fluid	aria compressa, filtrata, non lubrificata - compressed air, filtered, no lubrication olio idraulico viscosità max 32 CST - hydraulic oil max viscosity 32 CST

CARATTERISTICHE COSTRUTTIVE - CONSTRUCTIVE CHARACTERISTICS

Testate - Covers	alluminio anodizzato - anodized aluminium
Tubo - Tube	alluminio anodizzato - anodized aluminium
Guarnizioni - Seals	NBR
Seeger - Retaining ring	acciaio - steel

DIMENSIONI
DIMENSIONS

DIMENSIONI - DIMENSIONS

COD.	VOLUME [LT]	H [mm]
SER02	0,20	106
SER03	0,30	126
SER04	0,40	146
SER05	0,53	171
SER07	0,70	206
SER09	0,90	246
SER11	1,15	296
SER14	1,40	346





Realized and distributed by
Triveneta automazioni s.r.l.
via Carlo Rosselli, 36 - 36061 Bassano del Grappa (VI)
tel. 0424/505152 - fax 0424/505189

www.triveneta.it - www.t3components.com
amministrazione@triveneta.it
sales.manager@triveneta.it
info@t3components.com





TRIVENETA AUTOMAZIONI s.r.l.

Tel. 0424 505152 - Fax 0424 505189

info@t3components.com

www.t3components.com