



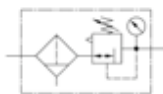
2024_LINE_3

Nuova serie gruppi trattamento aria
G1/4" - G3/8" - G1/2" - G1"



Filtro regolatore G1/4" serie S

- Scarico semiautomatico, filtro 5 μm
Semi-automatic drain, filter 5 μm
- Installazione verticale; staffa di fissaggio a richiesta
Vertical installation; bracket on request
- Presa d'aria: ingresso a sinistra
Air inlet: left side
- Aria compressa, gas neutri
Medium: compressed air, neutral gases



Materiali

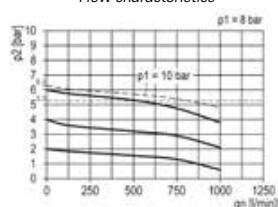
Corpo: tecnopolimero
Guarnizioni: NBR
Parti interne: ottone e INOX
Tazza: policarbonato

Materials

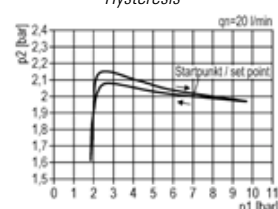
Body: technopolymer
Seals: NBR
Internal parts: brass and stainless steel
Bowl: polycarbonate

| | | |
|--|--|---|
| Attacchi [Ports] | | G1/4" |
| Temperatura di esercizio °C [Temperature range °C] | | -10°C ... +60°C |
| Peso [Weight] | | 0.16 kg |
| Pressione di alimentazione Inlet pressure range | $P_{1\text{ min}}$ $P_{1\text{ max}}$ | 1.5 bar 12 bar |
| Pressione di utilizzo Outlet pressure range | $P_{2\text{ min}}$ $P_{2\text{ max}}$ | 0.5 bar 10 bar |
| Portata nominale Nominal flow | $Q_{\text{ max}}$ | 1450 l/min $p = 6.3 \text{ bar}; \Delta p = 1 \text{ bar}$ |
| CODICE DI ORDINAZIONE ORDER CODE | | 70.10.01.30 |

Caratteristiche di portata
Flow characteristics



Isteresi
Hysteresis



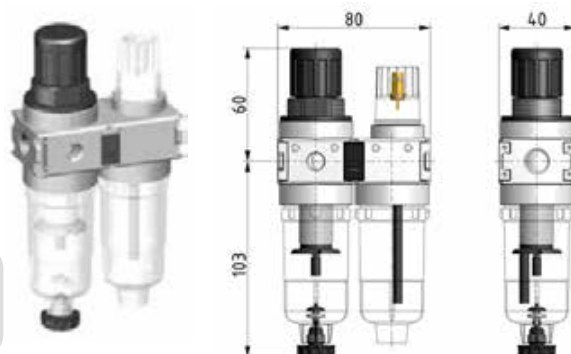
Filtroregolatore + lubrificatore (gruppo trattamento aria FR+L) G1/4" serie S

G1/4" filter regulator + lubricator (FR+L air preparation unit) S series

- Materiale corpo: zamak
Body material: zamak
- Scarico semiautomatico, filtro 5 μm
Semi-automatic drain, filter 5 μm
- Rifornimento olio manuale
Manual oil refilling
- Installazione verticale; staffa di fissaggio a richiesta
Vertical installation; bracket on request
- Aria compressa, gas neutri
Medium: compressed air, neutral gases
- Capacità tazza: 35 cm^3
Bowl capacity: 35 cm^3

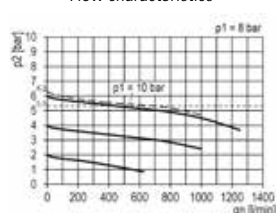


KIT MONTAGGIO [coupling kit]
Codice di ordinazione [Order code]
KIT 2SK-00
16.392.0

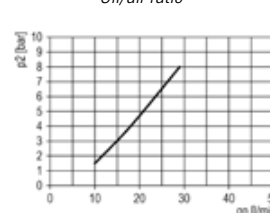


| | | |
|--|--|--|
| Attacchi [Ports] | | G1/4" |
| Temperatura di esercizio °C [Temperature range °C] | | -10°C ... +60°C |
| Peso [Weight] | | 0.52 kg |
| Pressione di alimentazione Inlet pressure range | $P_{1\text{ min}}$ $P_{1\text{ max}}$ | 1.5 bar 12 bar |
| Pressione di utilizzo Outlet pressure range | $P_{2\text{ min}}$ $P_{2\text{ max}}$ | 0.5 bar 10 bar |
| Portata nominale Nominal flow | $Q_{\text{ max}}$ | 700 l/min $p = 6.3 \text{ bar}; \Delta p = 1 \text{ bar}$ |
| CODICE DI ORDINAZIONE ORDER CODE | | FR+L 2SK-08-05-S 16.390.0 |

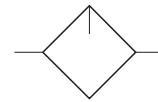
Caratteristiche di portata
Flow characteristics



Rapporto olio/aria
Oil/air ratio



- Lubrificatore venturi con compensazione automatica della portata
Oil mist lubricator with flow compensation
- Rifornimento olio manuale anche in presenza di pressione
Manual oil refilling, possible also in presence of pressure
- Installazione verticale; staffa di fissaggio a richiesta
Vertical installation; bracket on request
- Capacità tazza: 35 cm³
Bowl capacity: 35 cm³



| CODICE DI ORDINAZIONE <i>ORDER CODE</i> | | LUB 2MK-00 |
|---|------------------------|--------------------------------------|
| Attacchi <i>Ports</i> | | G1/4" |
| Temperatura di esercizio <i>Temperature range</i> | | 0 ... +50°C |
| Peso <i>Weight</i> | | 0.15 kg |
| Pressione di esercizio <i>Working pressure range</i> | p_{min} p_{max} | 1.5 bar; 0.15 MPa 12 bar; 1.2 MPa |
| Portata massima <i>Maximum flow rate</i> | Q_{max} | 1400 NI/min |
| $p = 6.3 \text{ bar}; \Delta p = 1 \text{ bar}$ | | |

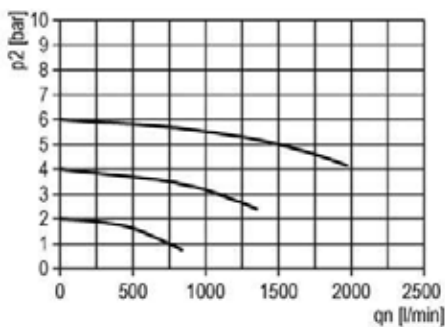
Materiali

Corpo: tecnopolimero
Guarnizioni: NBR
Parti interne: ottone e INOX
Tazza: policarbonato

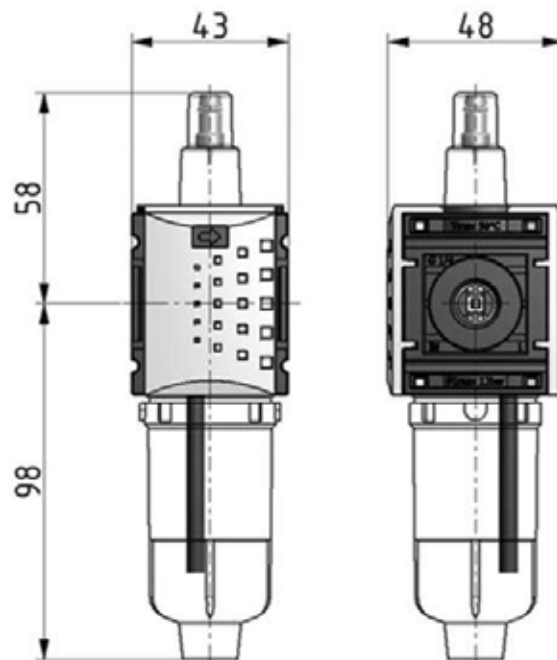
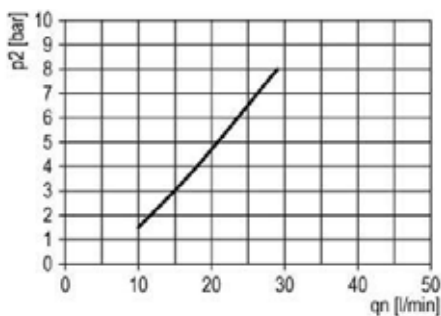
Materials

Body: technopolymer
Seals: NBR
Internal parts: brass and stainless steel
Bowl: polycarbonate

Caratteristiche di portata
Flow characteristics

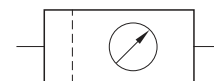


Rapporto olio/aria
Oil/air ratio



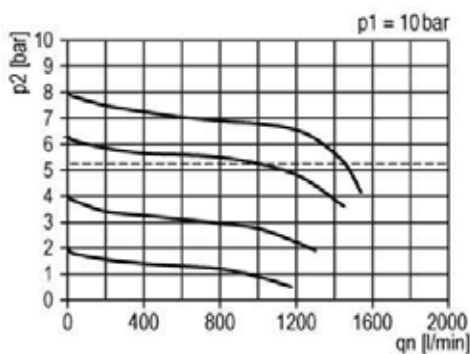
Mini filtroregolatore G1/4"

- Regolatore a membrana con valvola di scarico sovrappressione (relieving); filtro 5 μm
Diaphragm-type pressure regulator with relieving; filter 5 μm
- Manometro incorporato
Embedded manometer
- Installazione in linea o a pannello; staffa di fissaggio e ghiera a richiesta
In-line or panel mounting; mounting bracket and ring on request

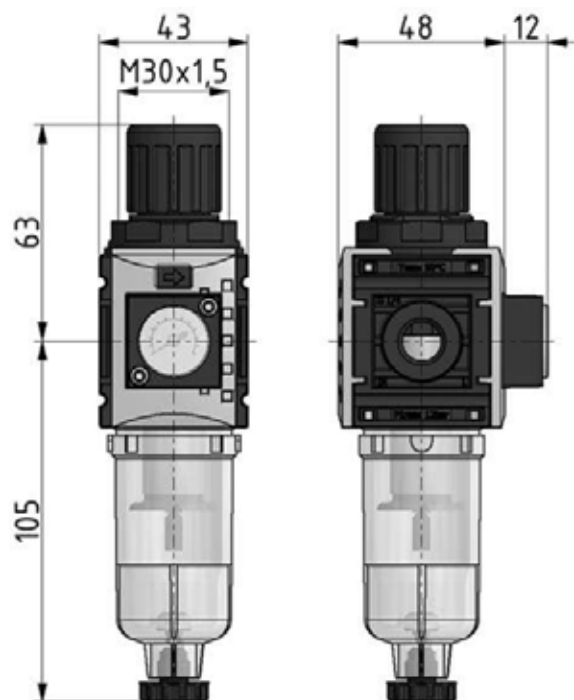
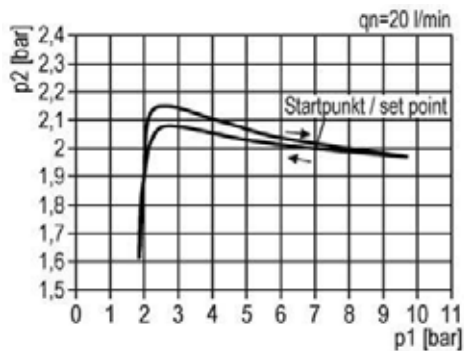


| CODICE DI ORDINAZIONE <i>ORDER CODE</i> | | FR 2MK-08-05-S |
|---|---|--------------------------------------|
| Attacchi <i>Ports</i> | | G1/4" |
| Temperatura di esercizio <i>Temperature range</i> | | 0 ... +50°C |
| Peso <i>Weight</i> | | 0.23 kg |
| Pressione di alimentazione <i>Inlet pressure range</i> | $P_{1 \text{ min}}$ $P_{1 \text{ max}}$ | 1.5 bar; 0.15 MPa 12 bar; 1.2 MPa |
| Pressione di utilizzo <i>Outlet pressure range</i> | $P_{2 \text{ min}}$ $P_{2 \text{ max}}$ | 0 bar; 0 MPa 8 bar; 0.8 MPa |
| Portata massima <i>Maximum flow rate</i> | Q_{max} | 1000 NI/min |
| | $p = 6.3 \text{ bar}; \Delta p = 1 \text{ bar}$ | |

Caratteristiche di portata
Flow characteristics



Isteresi
Hysteresis



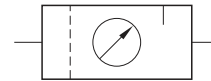
Materiali

Corpo: tecnopolimero
Guarnizioni: NBR
Parti interne: ottone e INOX
Tazza: policarbonato

Materials

Body: technopolymer
Seals: NBR
Internal parts: brass and stainless steel
Bowl: polycarbonate

- Regolatore a membrana con valvola di scarico sovrappressione (relieving); filtro 5 μm
Diaphragm-type pressure regulator with relieving; filtro 5 μm
- Manometro incorporato; capacità tazza: 35 cm^3
Embedded manometer; bowl capacity: 35 cm^3
- Installazione in linea o a pannello; staffa di fissaggio e ghiera a richiesta
In-line or panel mounting; mounting bracket and ring on request



| CODICE DI ORDINAZIONE <i>ORDER CODE</i> | | FR + L 2MK-08-05-S |
|---|---|--|
| Attacchi <i>Ports</i> | | G1/4" |
| Temperatura di esercizio <i>Temperature range</i> | | 0 ... +50°C |
| Peso <i>Weight</i> | | 0.39 kg |
| Pressione di alimentazione <i>Inlet pressure range</i> | $p_{1 \text{ min}}$ $p_{1 \text{ max}}$ | 1,5 bar; 0.15 MPa 12 bar; 1.2 MPa |
| Pressione di utilizzo <i>Outlet pressure range</i> | $p_{2 \text{ min}}$ $p_{2 \text{ max}}$ | 0 bar; 0 MPa 8 bar; 0.8 MPa |
| Portata massima <i>Maximum flow rate</i> | $p = 6.3 \text{ bar}; \Delta p = 1 \text{ bar}$ | Q_{max} 600 NI/min |

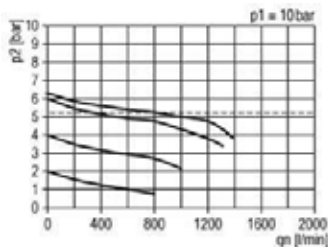
Materiali

Corpo: tecnopolimero
Guarnizioni: NBR
Parti interne: ottone e INOX
Tazza: policarbonato

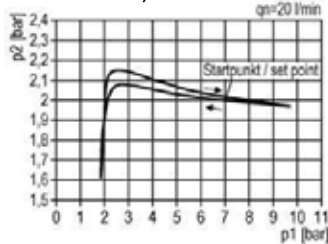
Materials

Body: technopolymer
Seals: NBR
Internal parts: brass and stainless steel
Bowl: polycarbonate

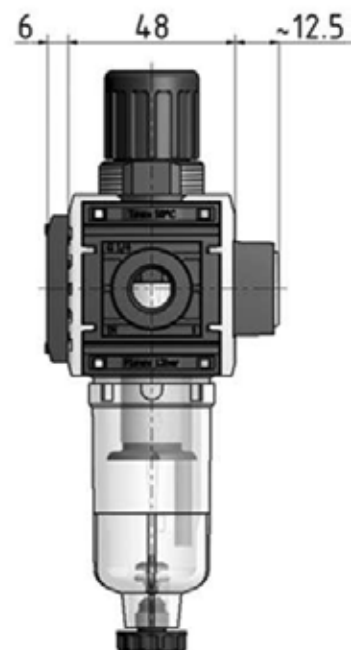
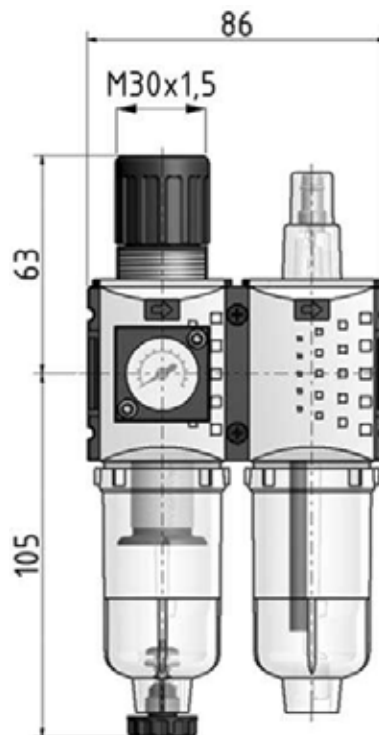
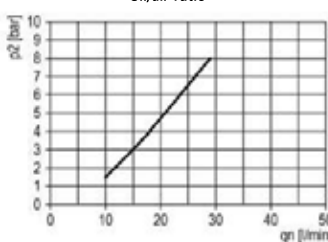
Caratteristiche di portata
Flow characteristics



Isteresi
Hysteresis



Rapporto olio/aria
Oil/air ratio



- Sistema ciclonico ed elemento filtrante 5 µm
Cyclone system and filter element 5 µm
- Grado di filtrazione: 95%
Moisture separation: 95%
- Installazione verticale
Vertical installation
- Protezione della tazza di serie
Bowl protection already mounted



Materiali

Corpo: tecnopolimero
 Guarnizioni: NBR
 Parti interne: ottone e INOX
 Tazza interna: policarbonato
 Protezione tazza: poliammide

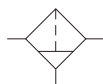
Materials

Body: technopolymer
 Seals: NBR
 Internal parts: brass and stainless steel
 Internal bowl: polycarbonate
 Bowl protection: polyamide

La staffa di fissaggio deve essere acquistata separatamente.
Mounting bracket is bought separately.

| | | | |
|---|---|------------------------------------|--|
| Attacchi [Ports] | | G1/4" MINI | <p>Caratteristiche di portata <i>Flow characteristics</i></p> |
| Temperatura di esercizio °C <i>Temperature range °C</i> | | 0 ... +50°C | |
| Peso [Weight] | | 0.12 kg | |
| Pressione di esercizio <i>Working pressure range</i> | p_{min} p_{max} | 1.5 bar 12 bar | |
| Portata nominale <i>Nominal flow</i> | $p = 6.3 \text{ bar}; \Delta p = 1 \text{ bar}$ | Q_{max} 1000 l/min | |
| CODICE DI ORDINAZIONE <i>ORDER CODE</i> | | FIL 2MK-08-05-S 16.251.0 | |

- Elementi filtranti a coalescenza ad alte prestazioni
Special filter elements with high performances
- Grado di filtrazione: 99.999%
Degree of filtration: 99.999%
- Olio residuo: 0.01 mg/m³ (concentrazione in entrata: 3 mg/m³)
Residual oil: 0.01 mg/m³ (input concentration: 3 mg/m³)
- Installazione verticale
Vertical installation
- Protezione della tazza di serie
Bowl protection already mounted



Materiali

Corpo: tecnopolimero
Guarnizioni: NBR
Parti interne: ottone e INOX
Tazza interna: policarbonato
Protezione tazza: poliammide

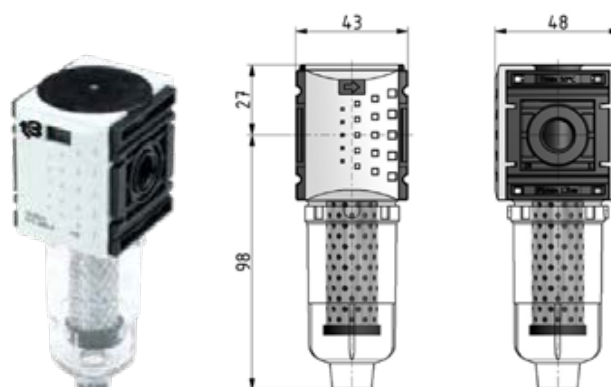
Materials

Body: technopolymer
Seals: NBR
Internal parts: brass and stainless steel
Internal bowl: polycarbonate
Bowl protection: polyamide

| | | | |
|---|---|-------------------------------|--|
| Attacchi [Ports] | | G1/4" MINI | Caratteristiche di portata <i>Flow characteristics</i> |
| Temperatura di esercizio °C <i>Temperature range °C</i> | | 0 ... +50°C | |
| Peso [Weight] | | 0.13 kg | |
| Pressione di esercizio <i>Working pressure range</i> | p_{min} p_{max} | 1.5 bar 12 bar | |
| Portata nominale <i>Nominal flow</i> | $p = 6.3 \text{ bar}; \Delta p = 1 \text{ bar}$ | Q_{max} 190 l/min | |
| CODICE DI ORDINAZIONE <i>ORDER CODE</i> | | MFIL 2MK-S 16.261.0 | |

Mini filtro a carbone attivo

- Elementi filtranti speciali a carbone attivo
Activated carbon filter elements
- Olio residuo: 0.003 p.p.m. in combinazione con microfiltro
Residual oil: 0.003 p.p.m. in combination with sub-micro-filter
- Installazione verticale
Vertical installation
- Protezione della tazza di serie
Bowl protection already mounted



Materiali

Corpo: tecnopolimero
Guarnizioni: NBR
Parti interne: ottone e INOX
Tazza interna: policarbonato
Protezione tazza: poliammide

Materials

Body: technopolymer
Seals: NBR
Internal parts: brass and stainless steel
Internal bowl: polycarbonate
Bowl protection: polyamide

| | | | |
|---|---|-------------------------------|--|
| Attacchi [Ports] | | G1/4" MINI | Caratteristiche di portata <i>Flow characteristics</i> |
| Temperatura di esercizio °C <i>Temperature range °C</i> | | 0 ... +50°C | |
| Peso [Weight] | | 0.13 kg | |
| Pressione di esercizio <i>Working pressure range</i> | p_{min} p_{max} | 1.5 bar 12 bar | |
| Portata nominale <i>Nominal flow</i> | $p = 6.3 \text{ bar}; \Delta p = 1 \text{ bar}$ | Q_{max} 470 l/min | |
| CODICE DI ORDINAZIONE <i>ORDER CODE</i> | | CFIL 2MK-S 16.260.0 | |

Mini-regolatore di pressione con manometro incorporato

- Regolatore a membrana con valvola di scarico sovrappressione (relieving)
Piston-type pressure regulator with relieving
- Autocompensazione durante la regolazione
Self-compensated regulation
- Installazione in linea o a pannello; staffa di fissaggio a richiesta
In-line or panel mounting; bracket on request



Materiali

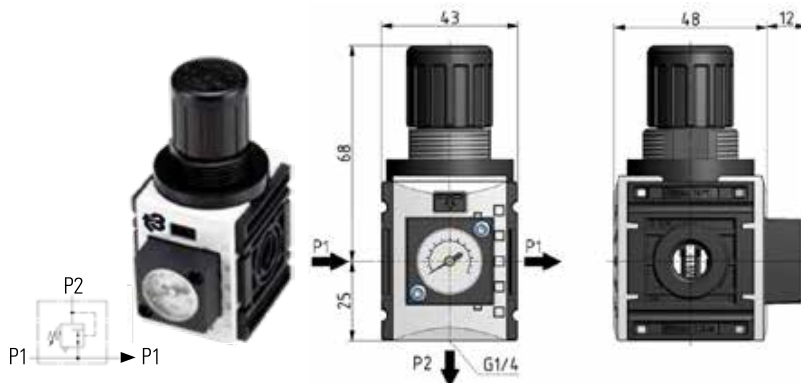
Corpo: tecnopolimero
Guarnizioni: NBR
Parti interne: ottone e INOX

Materials

Body: technopolymer
Seals: NBR
Internal parts: brass and stainless steel

Mini-regolatore di pressione P1 passante con manometro incorporato

- Regolatore a membrana con valvola di scarico sovrappressione (relieving)
Piston-type pressure regulator with relieving
- Autocompensazione durante la regolazione
Self-compensated regulation
- Installazione in linea o a pannello; staffa di fissaggio a richiesta
In-line or panel mounting; bracket on request



Materiali

Corpo: tecnopolimero
Guarnizioni: NBR
Parti interne: ottone e INOX

Materials

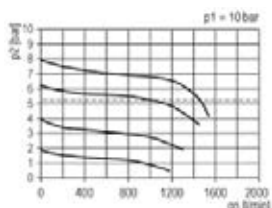
Body: technopolymer
Seals: NBR
Internal parts: brass and stainless steel

mini regolatore di pressione P1 passante
pass-through P1 mini pressure regulator

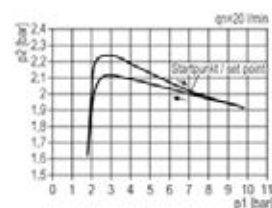
mini regolatore di pressione
mini pressure regulator

| Attacchi [Ports] | | G1/4" MINI | G1/4" MINI |
|---|---|---------------------------------|---------------------------------|
| Temperatura di esercizio °C [Temperature range °C] | | 0 ... +50°C | 0 ... +50°C |
| Peso [Weight] | | 0.165 kg | 0.165 kg |
| Pressione di alimentazione <i>Inlet pressure range</i> | $p_{1 \min}$ $p_{1 \max}$ | 1.5 bar 12 bar | 1.5 bar 12 bar |
| Pressione di esercizio <i>Working pressure range</i> | $p_{2 \min}$ $p_{2 \max}$ | 0.5 bar 8 bar | 0.5 bar 8 bar |
| Portata nominale [Nominal flow] | $p = 6.3 \text{ bar}; \Delta p = 1 \text{ bar}$ Q_{\max} | 1000 l/min | 1000 l/min |
| CODICE DI ORDINAZIONE <i>ORDER CODE</i> | | REG 2MTTK-08 16.264.0 | REG 2MPTK-08 16.256.0 |

Caratteristiche di portata
Flow characteristics



Isteresi
Hysteresis



Modalità di funzionamento

La valvola fornisce a un circuito pneumatico aria a pressione progressivamente crescente fino a raggiungere la metà della pressione di rete nel tempo impostato con la vite di regolazione integrata. Durante questa fase non devono essere attivi gli elementi del circuito che consumano aria. Raggiunta la soglia di commutazione, l'avviatore progressivo passa automaticamente a fornire la pressione di rete. L'avviatore progressivo impedisce eventuali movimenti improvvisi dei dispositivi pneumatici montati nel circuito, che si potrebbero avere se venisse fornita immediatamente la pressione di rete.

Valve operation

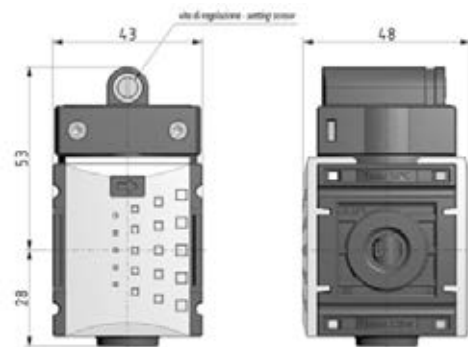
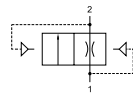
The valve applies to a pneumatic circuit a progressively increasing pressure over a period of time set by the integrated screw. During this phase no air consumption is allowed in the circuit. After having reached the half of the system pressure, the slow-start valve begins to automatically feed the circuit with the system pressure. The slow-start valve prevents from unexpected motions of the pneumatic devices in the circuit, which could happen by applying directly the system pressure.

Materiali

Corpo: tecnopolimero
Guarnizioni: NBR
Parti interne: ottone e INOX

Materials

Body: technopolymer
Seals: NBR
Internal parts: brass and stainless steel

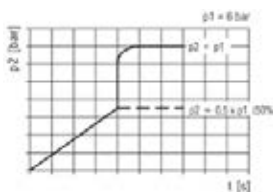


La staffa di fissaggio deve essere acquistata separatamente.
Mounting bracket is bought separately.

| | | | |
|--|--|---|------------|
| Attacchi Ports | | G1/4" MINI | |
| Temperatura di esercizio °C Temperature range °C | | 0 ... +50°C | |
| Peso Weight | | 0.14 kg | |
| Pressione di esercizio Working pressure range | | p_{min} | 2.5 bar |
| | | p_{max} | 12 bar |
| Portata nominale Nominal flow | | Q_{max} | 2000 l/min |
| | | $p = 6.3 \text{ bar}; \Delta p = 1 \text{ bar}$ | |
| CODICE DI ORDINAZIONE ORDER CODE | | AVP 2MK-00 16.290.0 | |

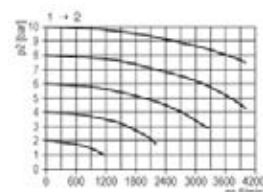
Rapporto tempo/pressione

Time/pressure ratio



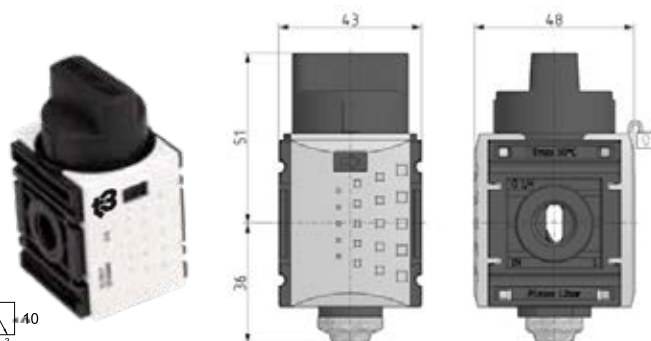
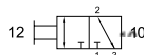
Portata in scarico

Exhaust flow rate



Mini valvola sezionamento circuito 3/2 G1/4"

- Elemento modulare ad alte prestazioni
High performance modular element
- Elevata portata in scarico
High exhaust flow rate
- Comando manuale; possibilità di chiusura a lucchetto
Manual actuation; it can be secured with a padlock
- Installazione in qualsiasi posizione
Installation in any position



Materiali

Corpo: tecnopolimero
Guarnizioni: NBR
Parti interne: ottone e INOX

Materials

Body: technopolymer
Seals: NBR
Internal parts: brass and stainless steel

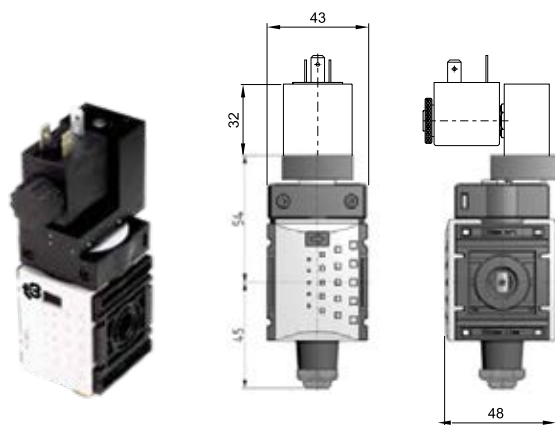
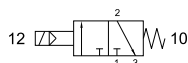
| Attacchi [Ports] | | G1/4" MINI |
|---|--|----------------------------|
| Temperatura di esercizio °C [Temperature range °C] | | 0 ... +50°C |
| Peso [Weight] | | 0.1 kg |
| Pressione di esercizio Working pressure range | p_{min} p_{max} | 0 bar 16 bar |
| Portata massima in entrata Inlet maximum flow rate | $p = 6.3 \text{ bar } \Delta p = 1 \text{ bar}$ Q_{max} | 2300 l/min |
| Portata massima in scarico Exhaust maximum flow rate | Q_{max} | 300 l/min |
| CODICE DI ORDINAZIONE ORDER CODE | | SR-M2MK 16.293.0 |

Portata in entrata
Inlet flow rate

Portata in scarico
Exhaust flow rate

Mini valvola elettrica di scarico rapido 3/2 G1/4"

- Valvola 3/2 di scarico rapido e sezionamento circuito a comando elettrico
Solenoid actuated 3/2 quick exhaust and shut-off valve
- Elevata portata in scarico
High exhaust flow rate



Materiali

Corpo: tecnopolimero
Guarnizioni: NBR
Parti interne: ottone e INOX

Materials

Body: technopolymer
Seals: NBR
Internal parts: brass and stainless steel

| Attacchi [Ports] | | G1/4" MINI |
|---|---|------------------------------|
| Temperatura di esercizio °C [Temperature range °C] | | 0 ... +50°C |
| Peso [Weight] | | 0.25 kg |
| Pressione di esercizio Working pressure range | p_{min} p_{max} | 2 bar 10 bar |
| Portata massima in entrata Inlet maximum flow rate | $p = 6.3 \text{ bar; } \Delta p = 1 \text{ bar}$ Q_{max} | 2000 l/min |
| Portata massima in scarico Exhaust maximum flow rate | Q_{max} | 400 l/min |
| CODICE DI ORDINAZIONE ORDER CODE | | SCR 2MK-E 16.292.3 |

Portata in entrata
Inlet flow rate

Portata in scarico
Exhaust flow rate

La staffa di fissaggio deve essere acquistata separatamente.
Mounting bracket is bought separately.

Il prodotto è venduto senza bobina, da acquistarsi separatamente.
The product is sold without coil, which is bought separately.

Mini 3/2 G1/4" quick exhaust valve

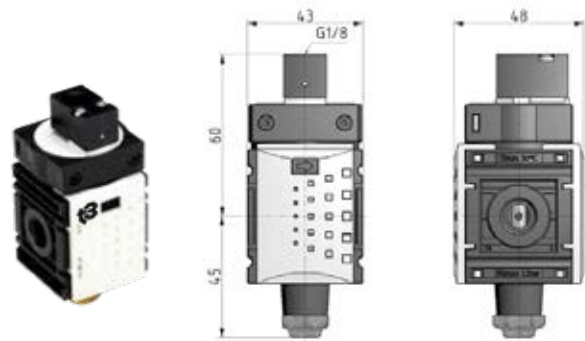
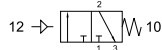
- Valvola 3/2 di scarico rapido e sezionamento circuito a comando pneumatico
Pneumatically actuated 3/2 quick exhaust and shut-off valve
- Elevata portata in scarico
High exhaust flow rate

Materiali

Corpo: tecnopolimero
Guarnizioni: NBR
Parti interne: ottone e INOX

Materials

Body: technopolymer
Seals: NBR
Internal parts: brass and stainless steel

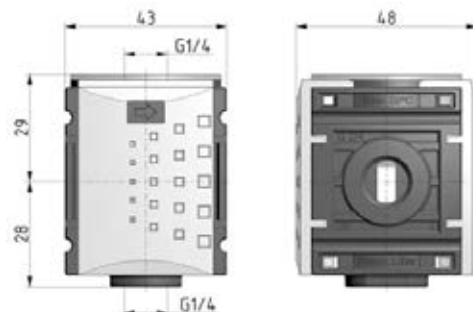


| | | | |
|---|------------------------|------------------------------|--|
| Attacchi [Ports] | | G1/4" MINI | |
| Temperatura di esercizio °C <i>Temperature range °C</i> | | 0 ... +50°C | |
| Peso [Weight] | | 0.2 kg | |
| Pressione di esercizio <i>Working pressure range</i> | p_{min} p_{max} | 2 bar 12 bar | |
| Portata massima in entrata <i>Inlet maximum flow rate</i> | Q_{max} | 2000 l/min | <div style="display: flex; justify-content: space-around;"> <div style="text-align: center;"> <p>Portata in entrata <i>Inlet flow rate</i></p> </div> <div style="text-align: center;"> <p>Portata in scarico <i>Exhaust flow rate</i></p> </div> </div> |
| Portata massima in scarico <i>Exhaust maximum flow rate</i> | Q_{max} | 400 l/min | |
| CODICE DI ORDINAZIONE <i>ORDER CODE</i> | | SCR 2MK-P 16.291.0 | |

La staffa di fissaggio deve essere acquistata separatamente.
Mounting bracket is bought separately.

Presenza d'aria

| | |
|---|-------------------------------|
| Attacchi <i>Ports</i> | G1/4" MINI |
| CODICE DI ORDINAZIONE <i>ORDER CODE</i> | PAI 2MK-00 16.294.0 |

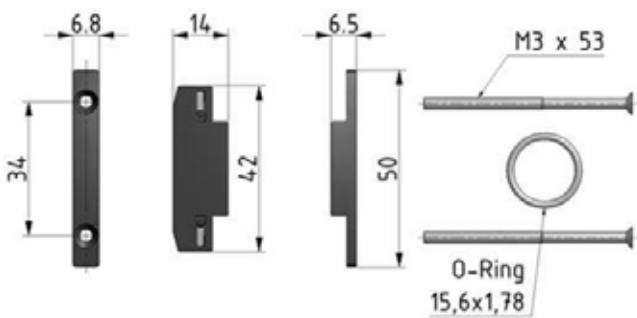


Può essere utilizzata per prelevare aria non lubrificata e/o non regolata.
It can be used to provide unlubricated and/or unregulated air.

KIT MONTAGGIO
coupling kit

KIT 2MK-00

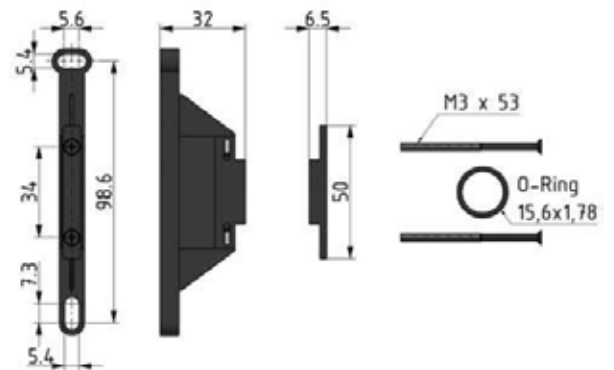
G1/4"



KIT MONTAGGIO CON STAFFA DI FISSAGGIO
coupling kit with mounting bracket

KIT 2MK-01

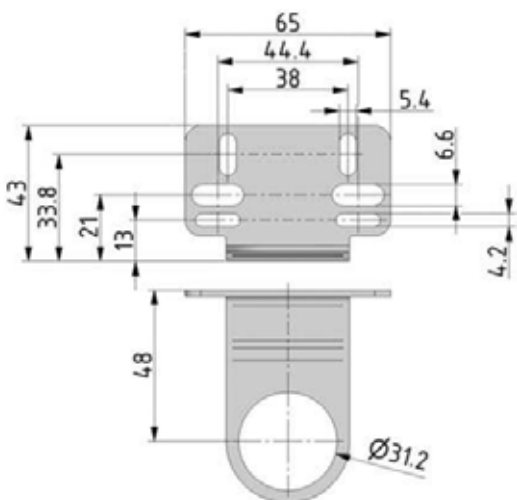
G1/4"



STAFFA DI FISSAGGIO
mounting bracket

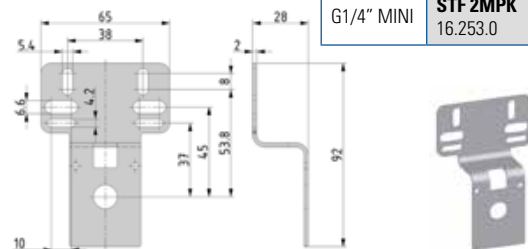
STF 2MK

G1/4"

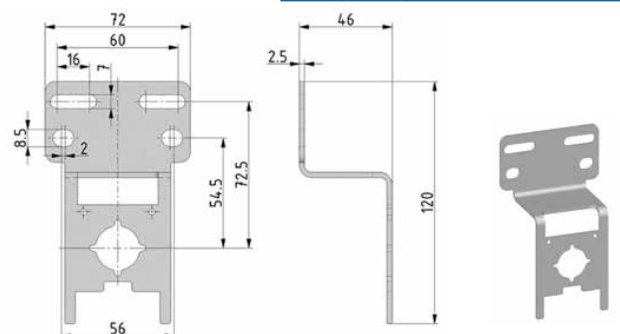


Staffe e ghiera di fissaggio
Mounting brackets and ring

| ATTACCHI PORTS | CODICE DI ORDINAZIONE ORDER CODE |
|-------------------|-------------------------------------|
| G1/4" MINI | STF 2MPK 16.253.0 |



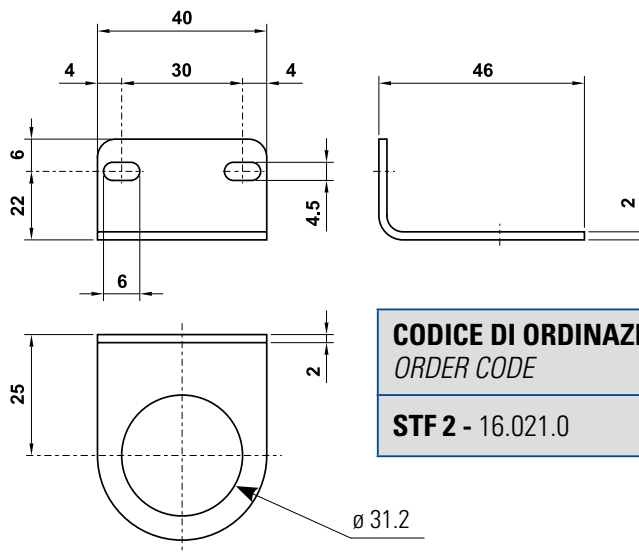
| ATTACCHI PORTS | CODICE DI ORDINAZIONE ORDER CODE |
|-------------------|-------------------------------------|
| G1/2" | 16.289.0 |



Kit montaggio serie S

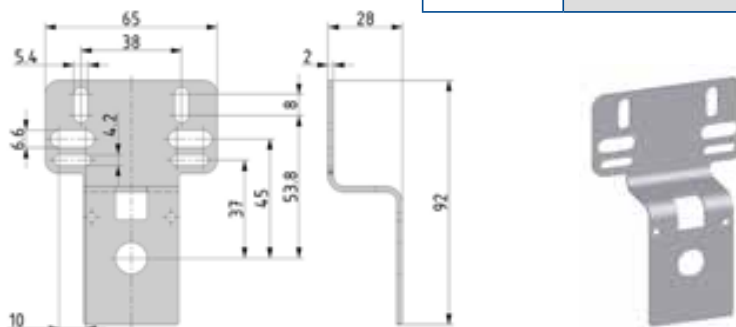


| ATTACCHI <i>PORTS</i> | CODICE DI ORDINAZIONE <i>ORDER CODE</i> |
|--|--|
| G1/4" per serie S <i>G1/4" for S series</i> | KIT 2SK-00 16.392.0 |

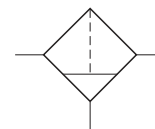


| CODICE DI ORDINAZIONE <i>ORDER CODE</i> |
|--|
| STF 2 - 16.021.0 |

| ATTACCHI <i>PORTS</i> | CODICE DI ORDINAZIONE <i>ORDER CODE</i> |
|--------------------------|--|
| G1/4" MINI | STF 2MPK 16.253.0 |



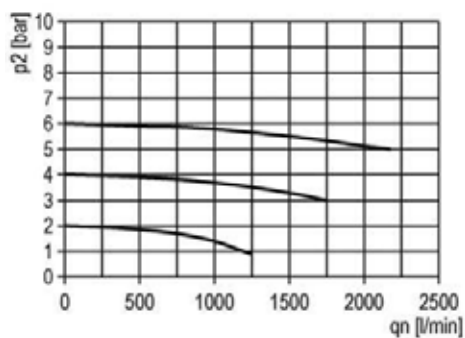
- Sistema di funzionamento: gruppo ciclone ed elemento filtrante
Cyclone system and filter element
- Separazione condensa: 95%
Moisture separation: 95%
- Scarico della condensa semiautomatico
Semi-automatic moisture exhaust
- Installazione verticale; staffa di fissaggio a richiesta
Vertical installation; bracket on request
- Protezione della tazza di serie
Bowl protection already mounted



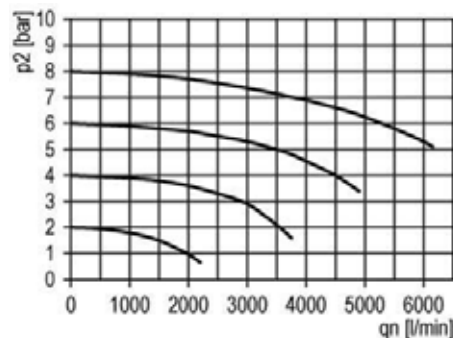
| CODICE DI ORDINAZIONE <i>ORDER CODE</i> | | | FIL 2K-05-S | FIL 3K-05-S | FIL 4K-05-S |
|---|---|------------------------|---|---|---|
| Attacchi <i>Ports</i> | | | G1/4" | G3/8" | G1/2" |
| Scarico della condensa <i>Moisture exhaust</i> | | | semiautomatico <i>semi-automatic</i> | semiautomatico <i>semi-automatic</i> | semiautomatico <i>semi-automatic</i> |
| Temperatura di esercizio <i>Temperature range</i> | | | 0 ... +50°C | 0 ... +50°C | 0 ... +50°C |
| Peso <i>Weight</i> | | | 0.25 kg | 0.25 kg | 0.4 kg |
| Pressione di esercizio <i>Working pressure range</i> | | p_{min} p_{max} | 1.5 bar; 0.15 MPa 16 bar; 1.6 MPa | 1.5 bar; 0.15 MPa 16 bar; 1.6 MPa | 1.5 bar; 0.15 MPa 16 bar; 1.6 MPa |
| Portata massima <i>Maximum flow rate</i> | $p = 6.3 \text{ bar}; \Delta p = 1 \text{ bar}$ | Q_{max} | 2000 NI/min | 2000 NI/min | 3500 NI/min |
| Elemento filtrante <i>Filter element</i> | | | 5 μm | 5 μm | 5 μm |

Caratteristiche di portata
Flow characteristics

G1/4"-G3/8"

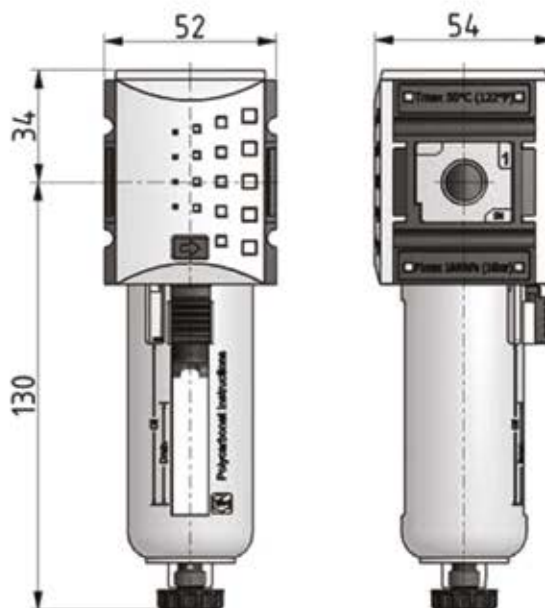


G1/2"

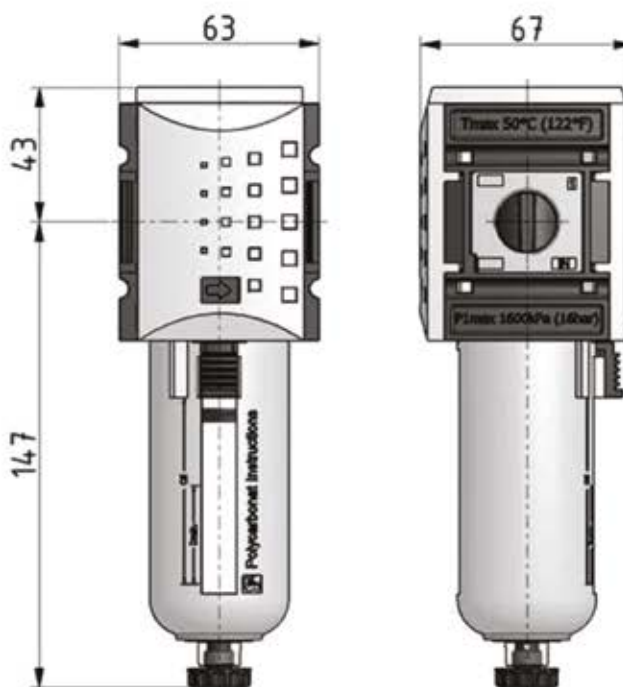


FIL 2K-05-S

FIL 3K-05-S



FIL 4K-05-S



Materiali

Corpo: tecnopolimero

Guarnizioni: NBR

Parti interne: ottone e INOX

Tazza interna: policarbonato

Protezione tazza: poliammide

Materials

Body: technopolymer

Seals: NBR

Internal parts: brass and stainless steel

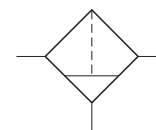
Internal bowl: polycarbonate

Bowl protection: polyamide

La staffa di fissaggio deve essere acquistata separatamente.

Mounting bracket is bought separately.

- Elementi filtranti speciali ad altissime prestazioni
Special filter elements with very high performances
- Grado di filtrazione: 99.999%
Degree of filtration: 99.999%
- Olio residuo: 0.01 mg/m³ (concentrazione in entrata: 3 mg/m³)
Residual oil: 0.01 mg/m³ (input concentration: 3 mg/m³)
- Installazione verticale
Vertical installation
- Protezione della tazza di serie
Bowl protection already mounted



Materiali

Corpo: tecnopolimero
Guarnizioni: NBR
Parti interne: ottone e INOX
Tazza interna: policarbonato
Protezione tazza: poliammide

Materials

Body: technopolymer
Seals: NBR
Internal parts: brass and stainless steel
Internal bowl: polycarbonate
Bowl protection: polyamide

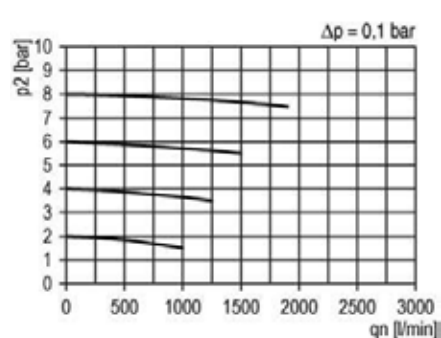
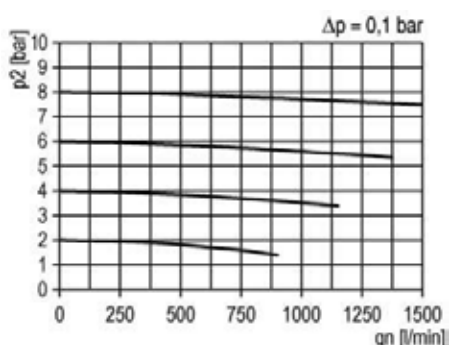
La staffa di fissaggio deve essere acquistata separatamente.
Mounting bracket is bought separately.

| CODICE DI ORDINAZIONE <i>ORDER CODE</i> | | MFIL 2K-S | MFIL 3K-S | MFIL 4K-S |
|---|------------------------|---|--------------------------------------|--------------------------------------|
| Attacchi <i>Ports</i> | | G1/4" | G3/8" | G1/2" |
| Temperatura di esercizio <i>Temperature range</i> | | 0 ... +50°C | 0 ... +50°C | 0 ... +50°C |
| Peso <i>Weight</i> | | 0.29 kg | 0.29 kg | 0.44 kg |
| Pressione di esercizio <i>Working pressure range</i> | P_{min} P_{max} | 1.5 bar; 0.15 MPa 16 bar; 1.6 MPa | 1.5 bar; 0.15 MPa 16 bar; 1.6 MPa | 1.5 bar; 0.15 MPa 16 bar; 1.6 MPa |
| Portata raccomandata <i>Recommended flow rate</i> | Q_n | $p = 6 \text{ bar a } 25 \text{ m/s}$ $p = 6 \text{ bar at } 25 \text{ m/s}$ | 350 NI/min | 450 NI/min |
| Caduta di pressione a filtro nuovo <i>Pressure drop with new filter element</i> | | 0.1 bar | 0.1 bar | 0.1 bar |
| Caduta di pressione a filtro saturo <i>Pressure drop with saturated filter element</i> | | 0.3 bar | 0.3 bar | 0.3 bar |

G1/4"-G3/8"

Caratteristiche di portata
Flow characteristics

G1/2"

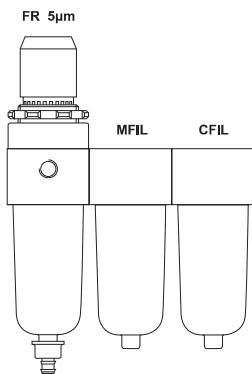


Procedura per l'installazione

Per favorire la durata degli elementi filtranti raccomandiamo di installare, in serie, un filtro-regolatore da 5 µm, un microfiltro e un filtro a carbone attivo.

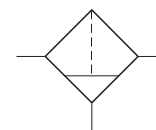
Installation procedure

To increase the life span of the filter elements, we recommend the installation in the following order: filter with 5 µm degree, sub-micro-filter and activated carbon filter.



| MFIL 2K-S | MFIL 3K-S | MFIL 4K-S | |
|-----------|-----------|-----------|--|
| | | | |
| | | | |

- Elementi filtranti speciali a carbone attivo
Activated carbon filter elements
- Olio residuo: 0.003 p.p.m. in combinazione con microfiltro
Residual oil: 0.003 p.p.m. in combination with sub-micro-filter
- Installazione verticale
Vertical installation
- Protezione della tazza di serie
Bowl protection already mounted



Materiali

Corpo: tecnopolimero
 Guarnizioni: NBR
 Parti interne: ottone e INOX
 Tazza interna: policarbonato
 Protezione tazza: poliammide

Materials

Body: technopolymer
 Seals: NBR
 Internal parts: brass and stainless steel
 Internal bowl: polycarbonate
 Bowl protection: polyamide

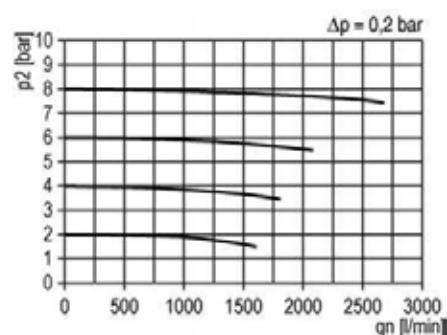
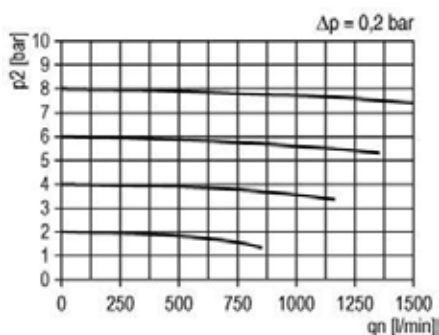
La staffa di fissaggio deve essere acquistata separatamente.
Mounting bracket is bought separately.

| CODICE DI ORDINAZIONE <i>ORDER CODE</i> | | CFIL 2K-S | CFIL 3K-S | CFIL 4K-S |
|---|------------------------|---|---------------------------------|---------------------------------|
| Attacchi <i>Ports</i> | | G1/4" | G3/8" | G1/2" |
| Temperatura di esercizio <i>Temperature range</i> | | 0 ... +50°C | 0 ... +50°C | 0 ... +50°C |
| Peso <i>Weight</i> | | 0.26 kg | 0.26 kg | 0.42 kg |
| Pressione di esercizio <i>Working pressure range</i> | P_{min} P_{max} | 0 bar; 0 MPa 16 bar; 1.6 MPa | 0 bar; 0 MPa 16 bar; 1.6 MPa | 0 bar; 0 MPa 16 bar; 1.6 MPa |
| Portata raccomandata <i>Recommended flow rate</i> | Q_n | $p = 6 \text{ bar a } 25 \text{ m/s}$ $p = 6 \text{ bar at } 25 \text{ m/s}$ | 500 NI/min | 1600 NI/min |
| Caduta di pressione a filtro nuovo <i>Pressure drop with new filter element</i> | | 0.1 bar | 0.1 bar | 0.1 bar |
| Caduta di pressione a filtro saturo <i>Pressure drop with saturated filter element</i> | | 0.3 bar | 0.3 bar | 0.3 bar |

G1/4"-G3/8"

Caratteristiche di portata
Flow characteristics

G1/2"

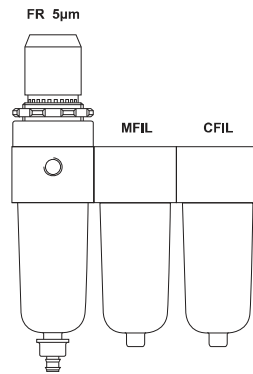


Procedura per l'installazione

Per favorire la durata degli elementi filtranti raccomandiamo di installare, in serie, un filtro-regolatore da 5 µm, un microfiltro e un filtro a carbone attivo.

Installation procedure

To increase the life span of the filter elements, we recommend the installation in the following order: filter with 5 µm degree, sub-micro-filter and activated carbon filter.



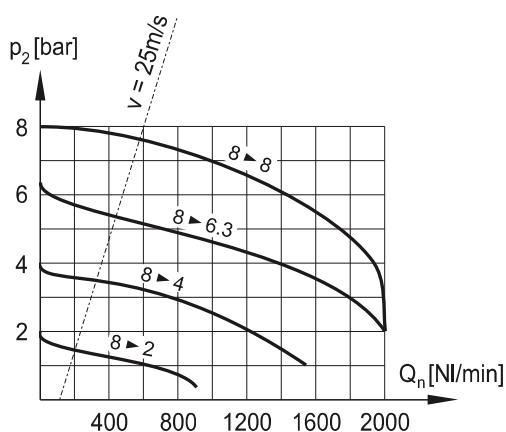
| CFIL 2K-S | CFIL 3K-S | CFIL 4K-S | |
|-----------|-----------|-----------|--|
| | | | |
| | | | |

- Regolatore a pistone con valvola di scarico sovrappressione (relieving)
Piston-type pressure regulator with relieving
- Autocompensazione durante la regolazione
Self-compensated regulation
- Corpo in alluminio 11S
Body in aluminium 11S
- Grande sensibilità
Sensitive regulation
- Installazione in linea o a pannello
In-line or panel mounting

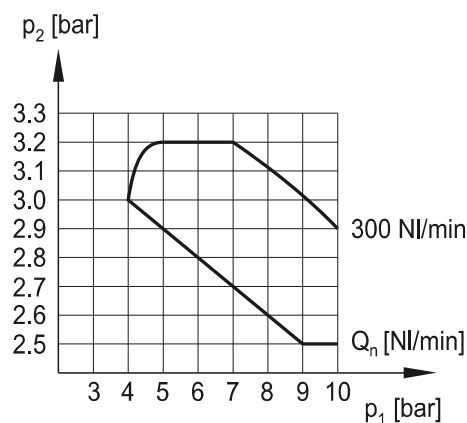


| CODICE DI ORDINAZIONE <i>ORDER CODE</i> | | MREG 1-08 | MREG 2-08 | MREG 2-04 |
|---|--|-------------------------------------|-------------------------------------|-------------------------------------|
| Attacchi <i>Ports</i> | | G1/8" | G1/4" | G1/4" |
| Temperatura di esercizio <i>Temperature range</i> | | max +50°C | max +50°C | max +50°C |
| Pressione di alimentazione <i>Inlet pressure range</i> | $p_{1 \min}$ $p_{1 \max}$ | 0 bar; 0 MPa 10 bar; 1 MPa | 0 bar; 0 MPa 10 bar; 1 MPa | 0 bar; 0 MPa 10 bar; 1 MPa |
| Pressione di utilizzo <i>Outlet pressure range</i> | $p_{2 \min}$ $p_{2 \max}$ | 0.5 bar; 0.05 MPa 8 bar; 0.8 MPa | 0.5 bar; 0.05 MPa 8 bar; 0.8 MPa | 0.5 bar; 0.05 MPa 4 bar; 0.4 MPa |
| Differenza minima di pressione (Δp) <i>Minimum pressure difference (Δp)</i> | $p_1 - p_2$ | 0.2 bar; 0.02 MPa | 0.2 bar; 0.02 MPa | 0.2 bar; 0.02 MPa |
| Isteresi <i>Hysteresis</i> | $p_1 = 10 \text{ bar} / p_2 = 0 \text{ bar}$ $p_1 = 10 \text{ bar} / p_2 = 8 \text{ bar}$ | 1.6 0.6 | 1.6 0.6 | 1.6 0.6 |
| Portata raccomandata <i>Recommended flow rate</i> | $p_2 = 6.3 \text{ bar a } 25 \text{ m/s}$ $p_2 = 6.3 \text{ bar at } 25 \text{ m/s}$ | Q_n | 300 NI/min | 550 NI/min |

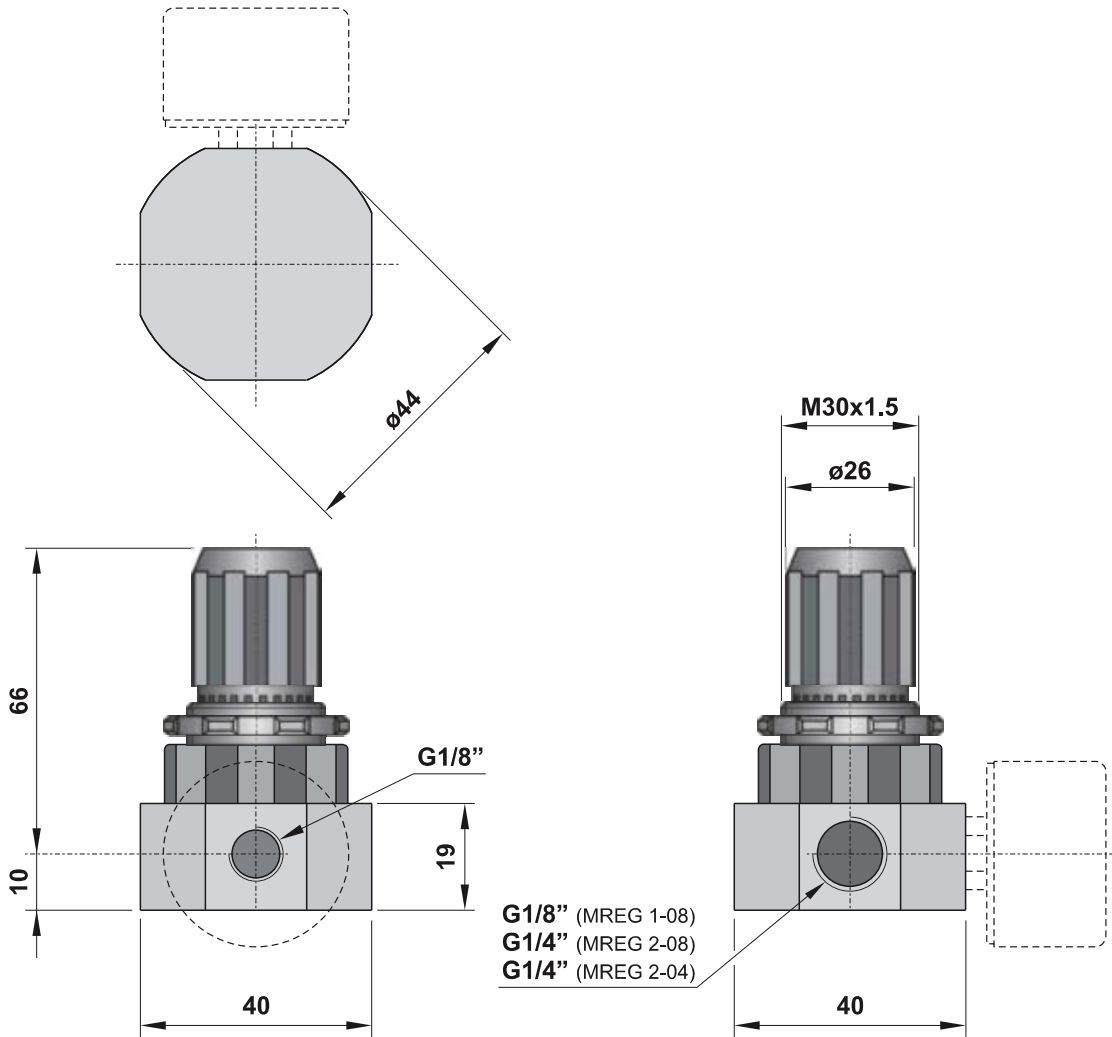
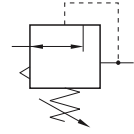
Caratteristiche di portata (MREG 2-08)
Flow characteristics (MREG 2-08)



Variazione della pressione di utilizzo in presenza di fluttuazioni della pressione di alimentazione (MREG 2-08)
Outlet pressure variation with fluctuating inlet pressure (MREG 2-08)



Il manometro deve essere acquistato separatamente.
 The manometer is bought separately.



Materiali

Corpo: alluminio 11S anodizzato naturale
 Molle: INOX
 Guarnizioni: NBR
 Parti interne: ottone, INOX e polimeri

Materials

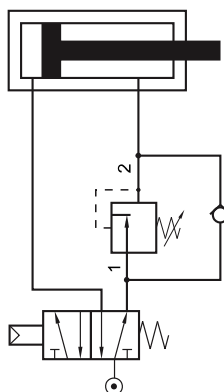
Body: aluminium 11S (natural anodize treatment)
 Springs: stainless steel
 Seals: NBR
 Internal parts: brass, stainless steel and polymer

- Regolatore a pistone
Piston-type pressure regulator
- Con valvola di non ritorno per scavalcare il regolatore nel senso da 2 a 1
With non-return valve to by-pass the regulator in direction from 2 to 1
- Corpo in alluminio 11S
Body in aluminium 11S
- Grande sensibilità
Sensitive regulation
- Installazione in linea o a pannello
In-line or panel mounting



| CODICE DI ORDINAZIONE <i>ORDER CODE</i> | | 16.070.4 | 16.071.4 |
|---|--|-------------------------------------|-------------------------------------|
| Attacchi <i>Ports</i> | | G1/4" | G1/4" |
| Temperatura di esercizio <i>Temperature range</i> | | max +50°C | max +50°C |
| Pressione di alimentazione <i>Inlet pressure range</i> | $p_{1 \text{ min}}$ $p_{1 \text{ max}}$ | 0 bar; 0 MPa 10 bar; 1 MPa | 0 bar; 0 MPa 10 bar; 1 MPa |
| Pressione di utilizzo <i>Outlet pressure range</i> | $p_{2 \text{ min}}$ $p_{2 \text{ max}}$ | 0.5 bar; 0.05 MPa 8 bar; 0.8 MPa | 0.2 bar; 0.02 MPa 1 bar; 0.1 MPa |
| Differenza minima di pressione (Δp) <i>Minimum pressure difference (Δp)</i> | $p_1 - p_2$ | 0.2 bar; 0.02 MPa | 0.1 bar; 0.01 MPa |
| Isteresi <i>Hysteresis</i> | $p_1 = 10 \text{ bar} / p_2 = 0 \text{ bar}$ $p_1 = 10 \text{ bar} / p_2 = 8 \text{ bar}$ | 1.6 0.6 | 1.6 0.6 |
| Portata raccomandata <i>Recommended flow rate</i> | $p_2 = 6.3 \text{ bar}$ a 25 m/s $p_2 = 6.3 \text{ bar}$ at 25 m/s | Q_n | 550 NI/min |
| Portata 2 \Rightarrow 1 <i>Flow rate 2 \Rightarrow 1</i> | $p = 6 \text{ bar}; \Delta p = 1 \text{ bar}$ | | 180 NI/min |

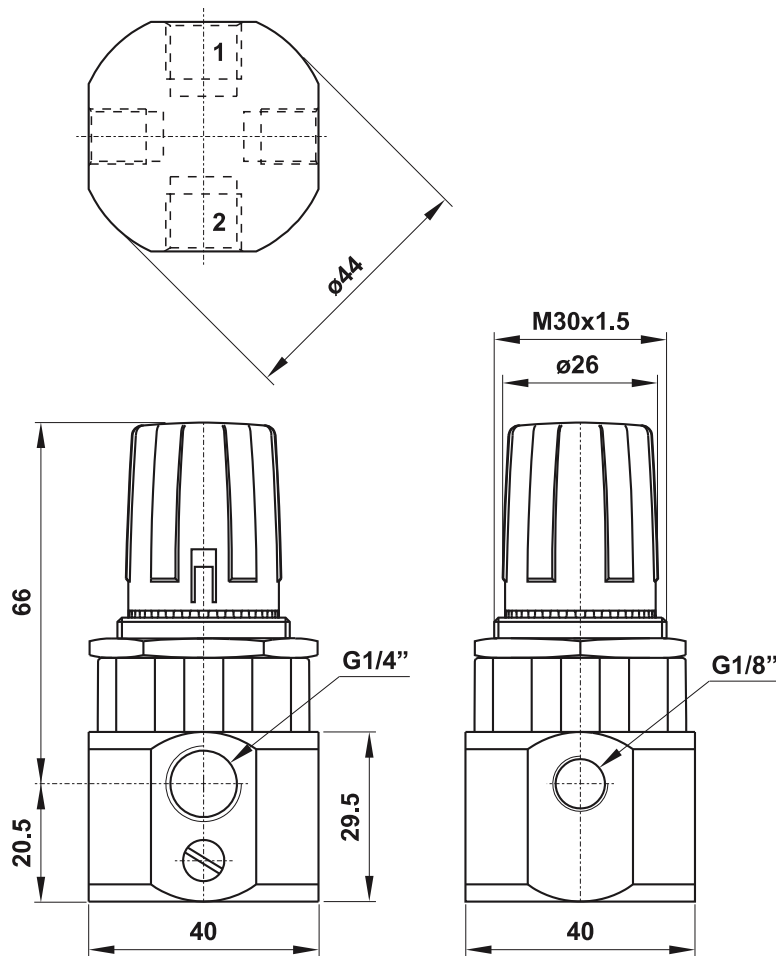
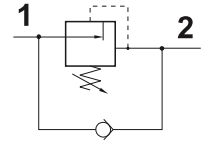
schema applicativo
application sketch



Ideale per l'applicazione tra cilindro e valvola di comando
Ideal for use between cylinder and valve

Il manometro deve essere acquistato separatamente.

The manometer is bought separately.



Materiali

Corpo: alluminio 11S anodizzato naturale

Molle: INOX

Guarnizioni: NBR

Parti interne: ottone, INOX e polimeri

Materials

Body: aluminium 11S (natural anodize treatment)

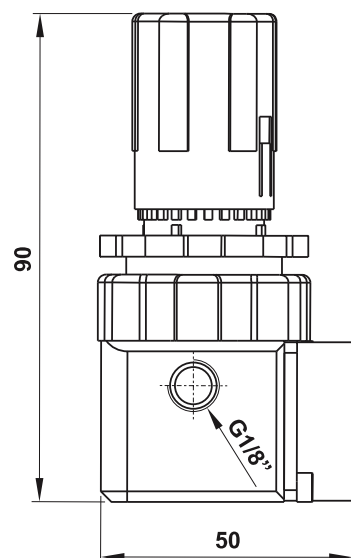
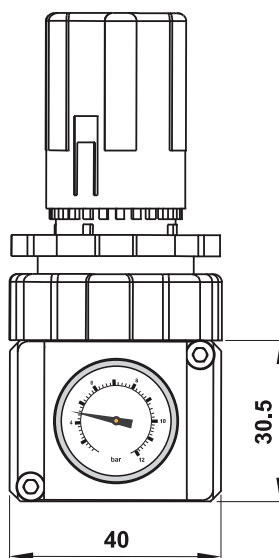
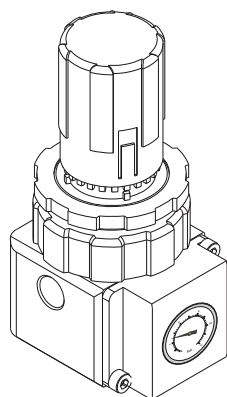
Springs: stainless steel

Seals: NBR

Internal parts: brass, stainless steel and polymer

Mini-regolatore di pressione con manometro

- Regolatore a pistone con valvola di scarico sovrappressione (relieving)
Piston-type pressure regulator with relieving
- Corpo in alluminio 11S
Body in aluminium 11S
- Manometro incorporato
Manometer already present in the regulator body
- Installazione in linea o a pannello
In-line or panel mounting



Materiali

Corpo: alluminio 11S anodizzato naturale

Molle: INOX

Guarnizioni: NBR

Parti interne: ottone, INOX e polimeri

Materials

Body: aluminium 11S (natural anodize treatment)

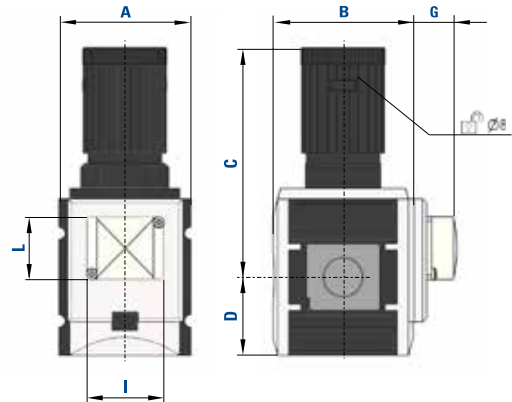
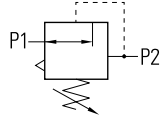
Springs: stainless steel

Seals: NBR

Internal parts: brass, stainless steel and polymer

| CODICE DI ORDINAZIONE ORDER CODE | | 16.082.4 |
|---|--|-------------------------------------|
| Attacchi Ports | | G1/8" |
| Temperatura di esercizio Temperature range | | max +50°C |
| Peso Weight | | 190 g |
| Pressione di alimentazione Inlet pressure range | $p_{1 \text{ min}}$ $p_{1 \text{ max}}$ | 0 bar; 0 MPa 10 bar; 1 MPa |
| Pressione di utilizzo Outlet pressure range | $p_{2 \text{ min}}$ $p_{2 \text{ max}}$ | 0.5 bar; 0.05 MPa 8 bar; 0.8 MPa |
| Differenza minima di pressione (Δp) Minimum pressure difference (Δp) | $p_1 - p_2$ | 0.2 bar; 0.02 MPa |
| Isteresi Hysteresis | $p_1 = 10 \text{ bar} / p_2 = 0 \text{ bar}$ $p_1 = 10 \text{ bar} / p_2 = 8 \text{ bar}$ | 1.6 0.6 |
| Portata raccomandata Recommended flow rate | $p_2 = 6 \text{ bar a } 25 \text{ m/s}$ $p_2 = 6 \text{ bar at } 25 \text{ m/s}$ | Q_n 300 NI/min |
| Portata massima Maximum flow rate | $p_1 = 10 \text{ bar}; p_2 = 6.3 \text{ bar}; \Delta p = 1 \text{ bar}$ | Q_{max} 550 NI/min |

- Regolatore a membrana con valvola di scarico sovrappressione (relieving)
Diaphragm-type pressure regulator with relieving
- Autocompensazione durante la regolazione
Self-compensated regulation
- Installazione in linea o a pannello
In-line or panel mounting



Materiali

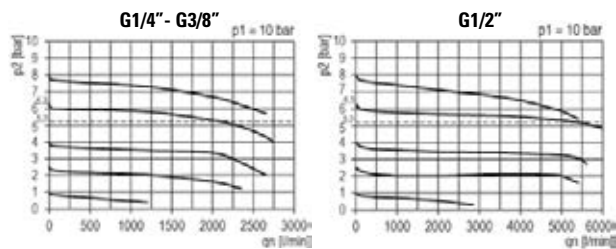
Corpo: tecnopolimero
Guarnizioni: NBR
Parti interne: ottone e INOX

Materials

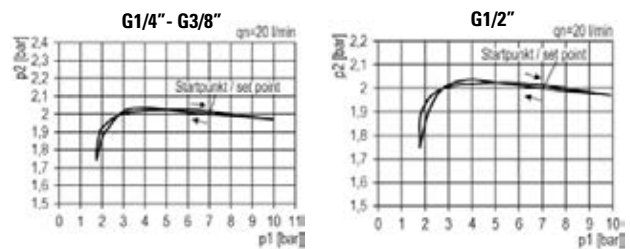
Body: technopolymer
Seals: NBR
Internal parts: brass and stainless steel

| Attacchi [Ports] | | | G1/4" | G3/8" | G1/2" |
|--|---|------------------------------|-------------------------|-------------------------|-------------------------|
| Temperatura di esercizio °C [Temperature range °C] | | | 0 ... +50°C | 0 ... +50°C | 0 ... +50°C |
| Peso [Weight] | | | 0.3 kg | 0.3 kg | 0.5 kg |
| Pressione di alimentazione Inlet pressure range | | $P_{1 \min}$ $P_{1 \max}$ | 1.5 bar 16 bar | 1.5 bar 16 bar | 1.5 bar 16 bar |
| Pressione di utilizzo Outlet pressure range | | $P_{2 \min}$ $P_{2 \max}$ | 0.5 bar 8 bar | 0.5 bar 8 bar | 0.5 bar 8 bar |
| Portata nominale Nominal flow | $p = 6.3 \text{ bar}; \Delta p = 1 \text{ bar}$ | Q_{\max} | 2200 l/min | 2200 l/min | 5100 l/min |
| CODICE DI ORDINAZIONE ORDER CODE | | | REG 2PTK-08 16.301.3 | REG 3PTK-08 16.341.3 | REG 4PTK-08 16.321.3 |

Caratteristiche di portata
Flow characteristics



Isteresi
Hysteresis



| SIGLA TYPE | CODICE DI ORDINAZIONE ORDER CODE | A | B | C | D | L | I | G |
|---------------|-------------------------------------|----|----|-----|------|----|----|------|
| REG 2PTK-08 | 16.301.3 | 52 | 54 | 96 | 31 | 30 | 37 | 17 |
| REG 3PTK-08 | 16.341.3 | 52 | 54 | 96 | 31 | 30 | 37 | 17 |
| REG 4PTK-08 | 16.321.3 | 63 | 67 | 110 | 37.5 | 30 | 37 | 19.5 |

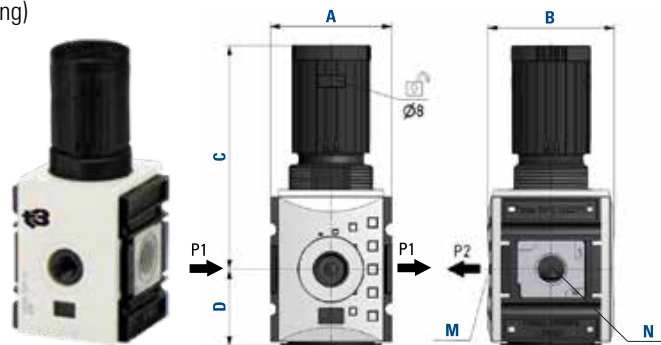
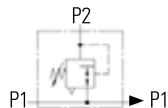
DIMENSIONI

DIMENSIONS

La staffa di fissaggio deve essere acquistata separatamente.
Mounting bracket is bought separately.

Regolatore di pressione P1 passante

- Regolatore a membrana con valvola di scarico sovrappressione (relieving)
Diaphragm-type pressure regulator with relieving
- Autocompensazione durante la regolazione
Self-compensated regulation
- Installazione in linea o a pannello
In-line or panel mounting



Materiali

Corpo: tecnopolimero
Guarnizioni: NBR
Parti interne: ottone e INOX

Materials

Body: technopolymer
Seals: NBR
Internal parts: brass and stainless steel

| | | | | |
|---|---|---|-------------------------------|-------------------------------|
| Attacchi [Ports] | | | G3/8" | G1/2" |
| Temperatura di esercizio °C [Temperature range °C] | | | 0 ... +50°C | 0 ... +50°C |
| Peso [Weight] | | | 0.28 kg | 0.49 kg |
| Pressione di alimentazione Inlet pressure range | | $P_{1 \min}$ $P_{1 \max}$ | 1.5 bar 16 bar | 1.5 bar 16 bar |
| Pressione di utilizzo Outlet pressure range | | $P_{2 \min}$ $P_{2 \max}$ | 0.5 bar 8 bar | 0.5 bar 8 bar |
| Portata nominale Nominal flow | $p = 6.3 \text{ bar}; \Delta p = 1 \text{ bar}$ | Q_{\max} | 2000 l/min | 4500 l/min |
| CODICE DI ORDINAZIONE ORDER CODE | | | REG 3TK-08 16.262.0 | REG 4TK-08 16.263.0 |
| <p align="center">Caratteristiche di portata <i>Flow characteristics</i></p> | | <p align="center">Isteresi <i>Hysteresis</i></p> | | |

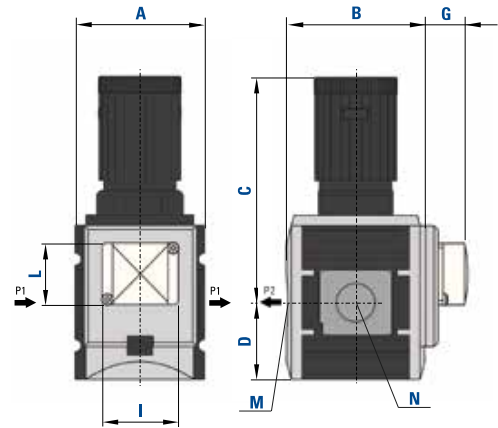
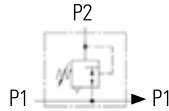
| SIGLA TYPE | CODICE DI ORDINAZIONE ORDER CODE | A | B | C | D | M | N |
|---------------|-------------------------------------|----|----|-----|----|-------|-------|
| REG 3TK-08 | 16.262.0 | 52 | 54 | 96 | 33 | G1/4" | G3/8" |
| REG 4TK-08 | 16.263.0 | 63 | 67 | 110 | 40 | G3/8" | G1/2" |

DIMENSIONI

DIMENSIONS

La staffa di fissaggio deve essere acquistata separatamente.
Mounting bracket is bought separately.

- Regolatore a membrana con valvola di scarico sovrappressione (relieving)
Diaphragm-type pressure regulator with relieving
- Autocompensazione durante la regolazione
Self-compensated regulation
- Installazione in linea o a pannello
In-line or panel mounting



Materiali

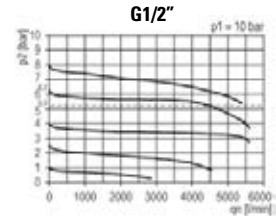
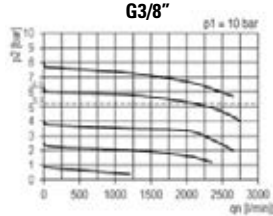
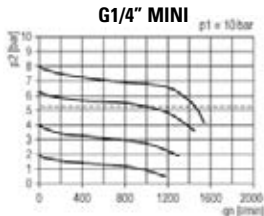
Corpo: tecnopolimero
Guarnizioni: NBR
Parti interne: ottone e INOX

Materials

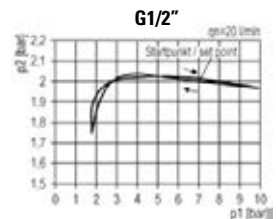
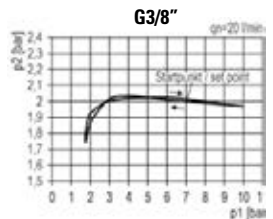
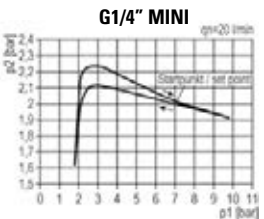
Body: technopolymer
Seals: NBR
Internal parts: brass and stainless steel

| Attacchi [Ports] | | | G1/4" MINI | G3/8" | G1/2" |
|--|--|--|--------------------------|-------------------------|-------------------------|
| Temperatura di esercizio °C [Temperature range °C] | | | 0 ... +50°C | 0 ... +50°C | 0 ... +50°C |
| Peso [Weight] | | | 0.165 kg | 0.28 kg | 0.49 kg |
| Pressione di alimentazione Inlet pressure range | | $p_{1 \text{ min}}$ $p_{1 \text{ max}}$ | 1.5 bar 12 bar | 1.5 bar 16 bar | 1.5 bar 16 bar |
| Pressione di utilizzo Outlet pressure range | | $p_{2 \text{ min}}$ $p_{2 \text{ max}}$ | 0.5 bar 8 bar | 0.5 bar 8 bar | 0.5 bar 8 bar |
| Portata nominale Nominal flow | $p = 6.3 \text{ bar}$; $\Delta p = 1 \text{ bar}$ | Q_{max} | 1000 l/min | 2000 l/min | 4500 l/min |
| CODICE DI ORDINAZIONE ORDER CODE | | | REG 2MTTK-08 16.264.0 | REG 3TTK-08 16.110.3 | REG 4TTK-08 16.116.4 |

Caratteristiche di portata - Flow characteristics



Isteresi - Hysteresis



| SIGLA TYPE | CODICE DI ORDINAZIONE ORDER CODE | A | B | C | D | M | N | G |
|---------------|-------------------------------------|----|----|-----|----|-------|-------|------|
| REG 2MTTK-08 | 16.264.0 | 43 | 48 | 68 | 25 | G1/4" | G1/4" | 12 |
| REG 3TTK-08 | 16.110.3 | 63 | 67 | 110 | 40 | G3/8" | G1/4" | 19.5 |
| REG 4TTK-08 | 16.116.4 | 52 | 54 | 96 | 33 | G1/2" | G3/8" | 17 |

DIMENSIONI DIMENSIONS



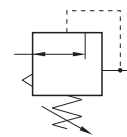
G1/4"



G3/8" - G1/2"

La staffa di fissaggio deve essere acquistata separatamente.
Mounting bracket is bought separately.

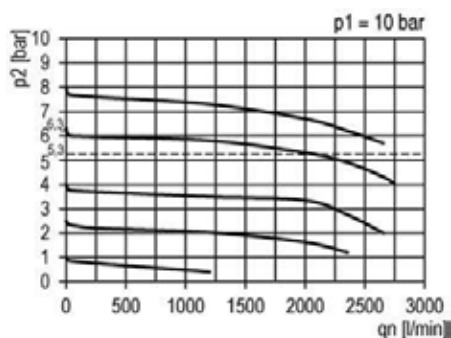
- Regolatore a membrana con valvola di scarico sovrappressione (relieving)
Diaphragm-type pressure regulator with relieving
- Autocompensazione durante la regolazione
Self-compensated regulation
- Installazione in linea o a pannello; staffa di fissaggio a richiesta
In-line or panel mounting; bracket on request



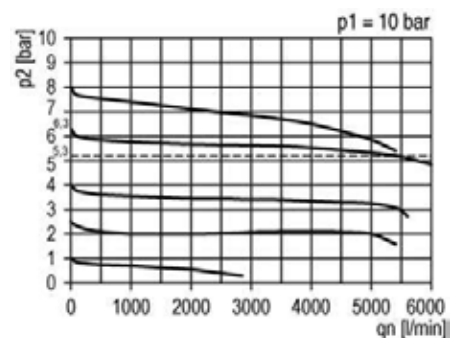
| CODICE DI ORDINAZIONE <i>ORDER CODE</i> | | REG 2K-08 | REG 3K-08 | REG 4K-08 |
|---|------------------------------|---------------------------------|---------------------------------|---------------------------------|
| Attacchi <i>Ports</i> | | G1/4" | G3/8" | G1/2" |
| Temperatura di esercizio <i>Temperature range</i> | | 0 ... +50°C | 0 ... +50°C | 0 ... +50°C |
| Peso <i>Weight</i> | | 0.3 kg | 0.3 kg | 0.5 kg |
| Pressione di alimentazione <i>Inlet pressure range</i> | $P_{1 \min}$ $P_{1 \max}$ | 0 bar; 0 MPa 16 bar; 1.6 MPa | 0 bar; 0 MPa 16 bar; 1.6 MPa | 0 bar; 0 MPa 16 bar; 1.6 MPa |
| Pressione di utilizzo <i>Outlet pressure range</i> | $P_{2 \min}$ $P_{2 \max}$ | 0 bar; 0 MPa 8 bar; 0.8 MPa | 0 bar; 0 MPa 8 bar; 0.8 MPa | 0 bar; 0 MPa 8 bar; 8 MPa |
| Portata massima <i>Maximum flow rate</i> | Q_{\max} | 2200 NI/min | 2200 NI/min | 5100 NI/min |
| $p = 6.3 \text{ bar}; \Delta p = 1 \text{ bar}$ | | | | |

Caratteristiche di portata
Flow characteristics

G1/4"-G3/8"

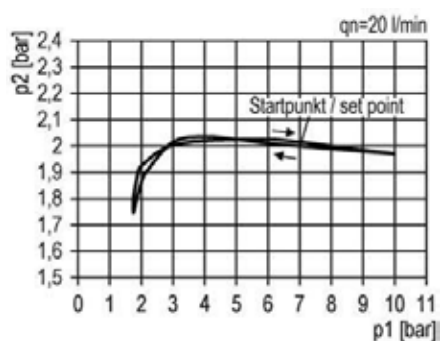


G1/2"

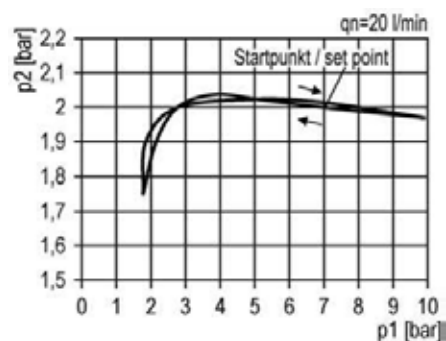


Isteresi
Hysteresis

G1/4"-G3/8"

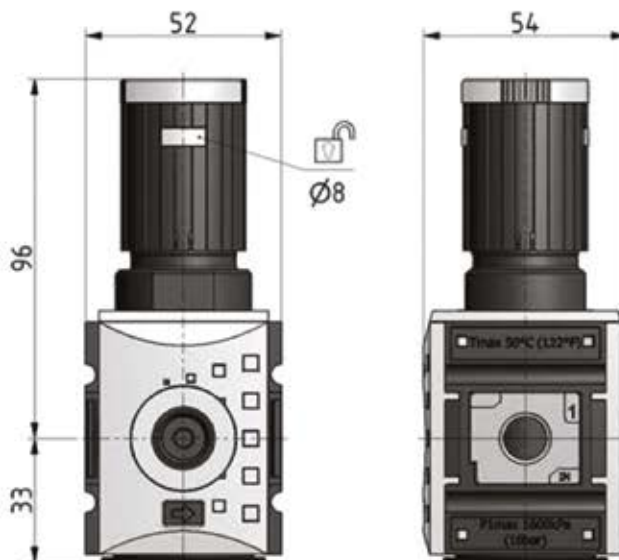


G1/2"

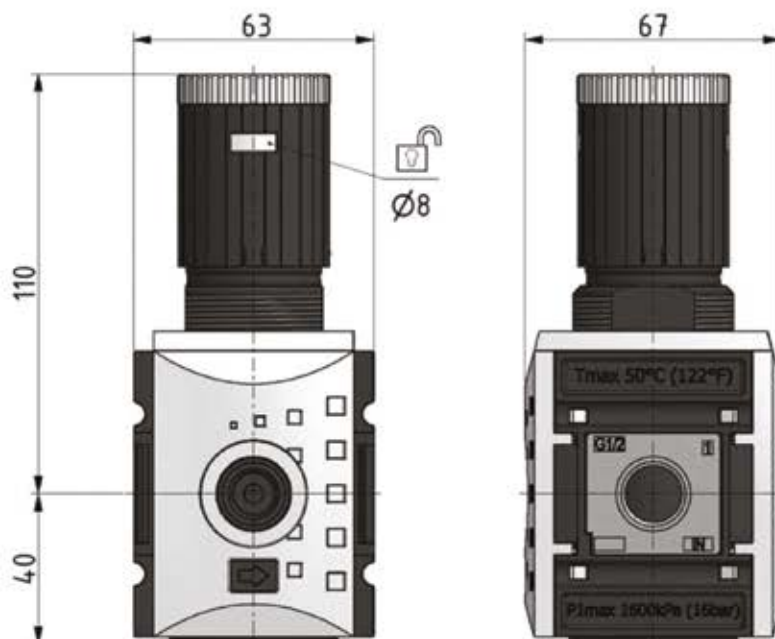


REG 2K-08

REG 3K-08



REG 4K-08



Materiali

Corpo: tecnopolimero
Guarnizioni: NBR
Parti interne: ottone e INOX

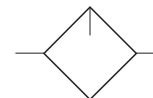
Materials

Body: technopolymer
Seals: NBR
Internal parts: brass and stainless steel

La staffa di fissaggio deve essere acquistata separatamente.
Mounting bracket is bought separately.

Filetto per manometro: G1/4".
Thread for manometer: G1/4".

- Lubrificatore venturi con compensazione automatica della portata
Oil mist lubricator with flow compensation
- Rifornimento olio manuale anche in presenza di pressione
Manual oil refilling, possible also in presence of pressure
- Installazione verticale; staffa di fissaggio a richiesta
Vertical installation; bracket on request
- Protezione della tazza di serie
Bowl protection already mounted
- Capacità tazza: 40 cm³ (G1/4"-G3/8"); 80 cm³ (G1/2")
Bowl capacity: 40 cm³ (G1/4"-G3/8"); 80 cm³ (G1/2")

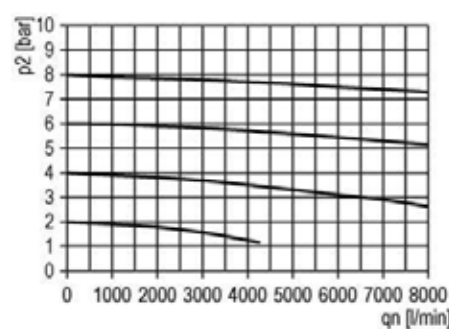
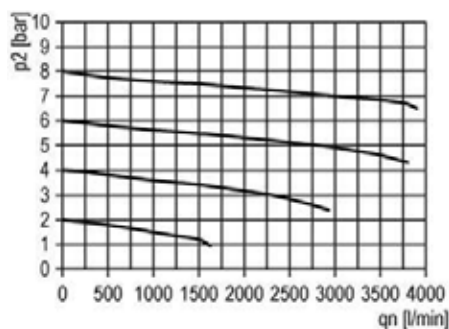


| CODICE DI ORDINAZIONE <i>ORDER CODE</i> | | LUB 2K-00 | LUB 3K-00 | LUB 4K-00 |
|---|------------------------|--------------------------------------|--------------------------------------|--------------------------------------|
| Attacchi <i>Ports</i> | | G1/4" | G3/8" | G1/2" |
| Temperatura di esercizio <i>Temperature range</i> | | 0 ... +50°C | 0 ... +50°C | 0 ... +50°C |
| Peso <i>Weight</i> | | 0.28 kg | 0.28 kg | 0.42 kg |
| Pressione di esercizio <i>Working pressure range</i> | P_{min} P_{max} | 1.5 bar; 0.15 MPa 16 bar; 1.6 MPa | 1.5 bar; 0.15 MPa 16 bar; 1.6 MPa | 1.5 bar; 0.15 MPa 16 bar; 1.6 MPa |
| Portata massima <i>Maximum flow rate</i> | Q_{max} | 2800 NI/min | 2800 NI/min | 8000 NI/min |
| $p = 6.3 \text{ bar}; \Delta p = 1 \text{ bar}$ | | | | |

G1/4"-G3/8"

Caratteristiche di portata
Flow characteristics

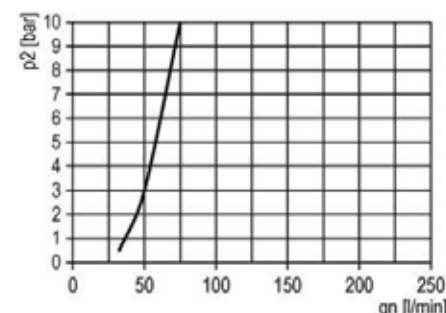
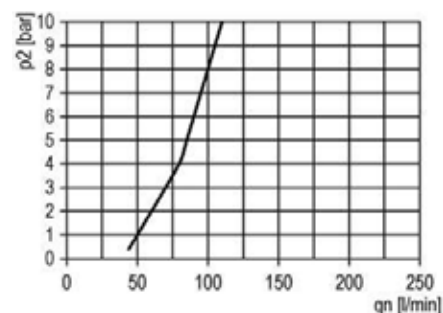
G1/2"



G1/4"-G3/8"

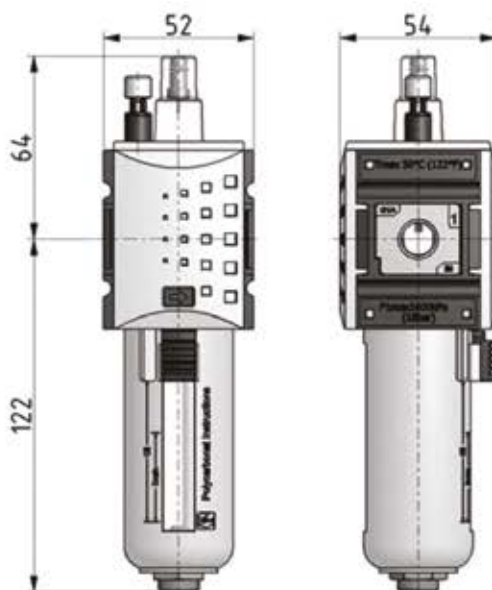
Rapporto olio/aria
Oil/air ratio

G1/2"

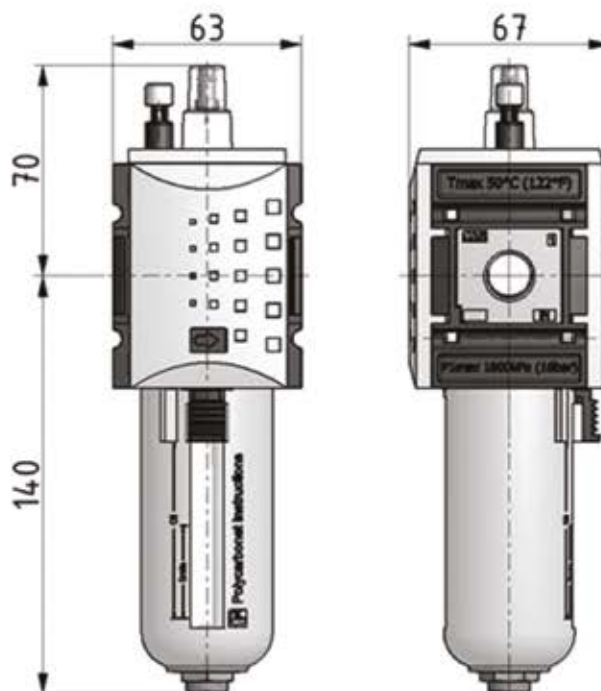


LUB 2K-00

LUB 3K-00



LUB 4K-00



Materiali

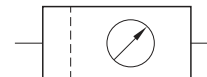
Corpo: tecnopolimero
 Guarnizioni: NBR
 Parti interne: ottone e INOX
 Tazza interna: policarbonato
 Protezione tazza: poliammide

Materials

Body: technopolymer
 Seals: NBR
 Internal parts: brass and stainless steel
 Internal bowl: polycarbonate
 Bowl protection: polyamide

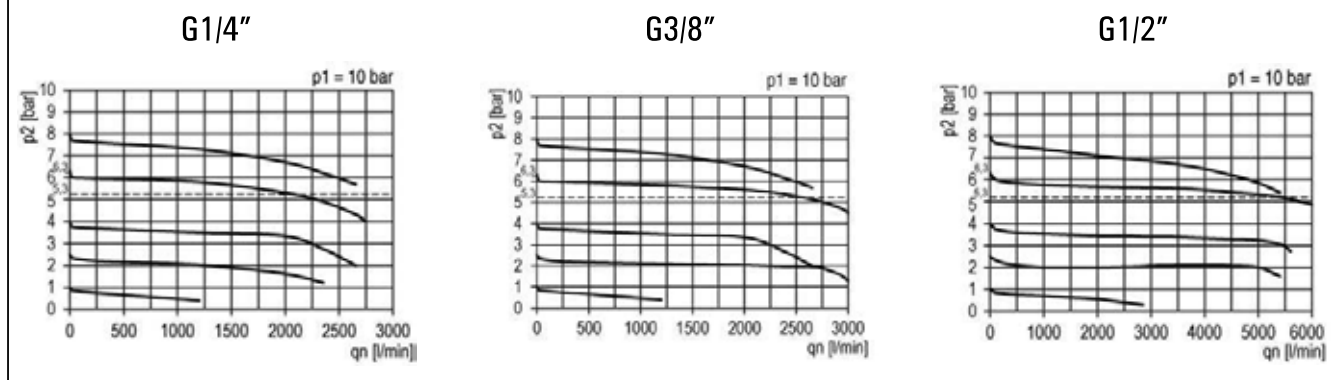
La staffa di fissaggio deve essere acquistata separatamente.
 Mounting bracket is bought separately.

- Regolatore a membrana con valvola di scarico sovrappressione (relieving); filtro 5 μm
Diaphragm-type pressure regulator with relieving; filtro 5 μm
- Protezione della tazza di serie
Bowl protection already mounted
- Installazione in linea o a pannello; staffa di fissaggio a richiesta
In-line or panel mounting; bracket on request

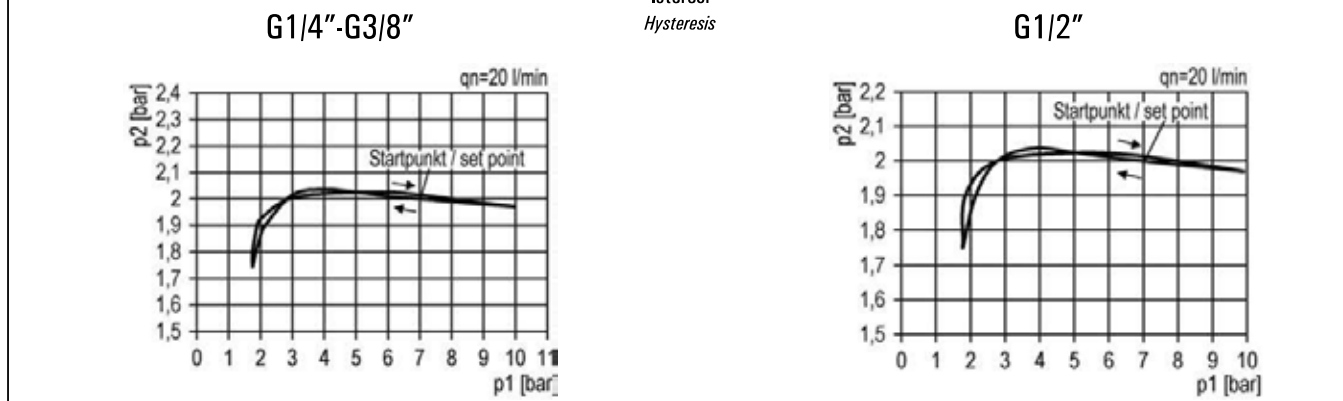


| CODICE DI ORDINAZIONE <i>ORDER CODE</i> | | FR 2K-08-05-S | FR 3K-08-05-S | FR 4K-08-05-S |
|---|---|--------------------------------------|--------------------------------------|--------------------------------------|
| Attacchi <i>Ports</i> | | G1/4" | G3/8" | G1/2" |
| Temperatura di esercizio <i>Temperature range</i> | | 0 ... +50°C | 0 ... +50°C | 0 ... +50°C |
| Peso <i>Weight</i> | | 0.37 kg | 0.37 kg | 0.56 kg |
| Pressione di alimentazione <i>Inlet pressure range</i> | $p_{1 \text{ min}}$ $p_{1 \text{ max}}$ | 1.5 bar; 0.15 MPa 16 bar; 1.6 MPa | 1.5 bar; 0.15 MPa 16 bar; 1.6 MPa | 1.5 bar; 0.15 MPa 16 bar; 1.6 MPa |
| Pressione di utilizzo <i>Outlet pressure range</i> | $p_{2 \text{ min}}$ $p_{2 \text{ max}}$ | 0 bar; 0 MPa 8 bar; 0.8 MPa | 0 bar; 0 MPa 8 bar; 0.8 MPa | 0 bar; 0 MPa 8 bar; 8 MPa |
| Portata massima <i>Maximum flow rate</i> | $p = 6.3 \text{ bar}; \Delta p = 1 \text{ bar}$ Q_{max} | 2200 NI/min | 2600 NI/min | 5100 NI/min |

Caratteristiche di portata
Flow characteristics

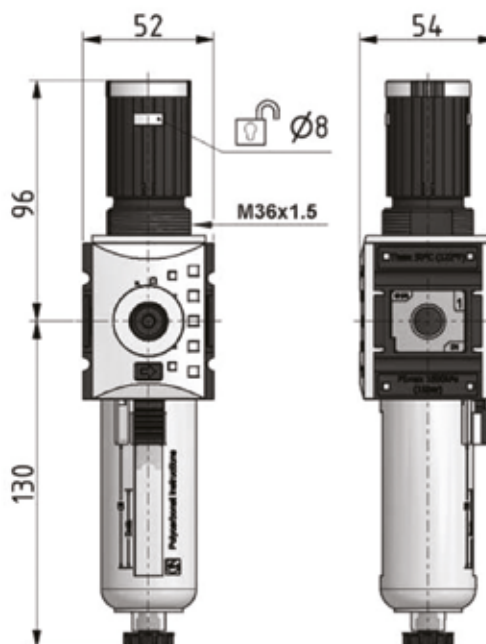


Isteresi
Hysteresis

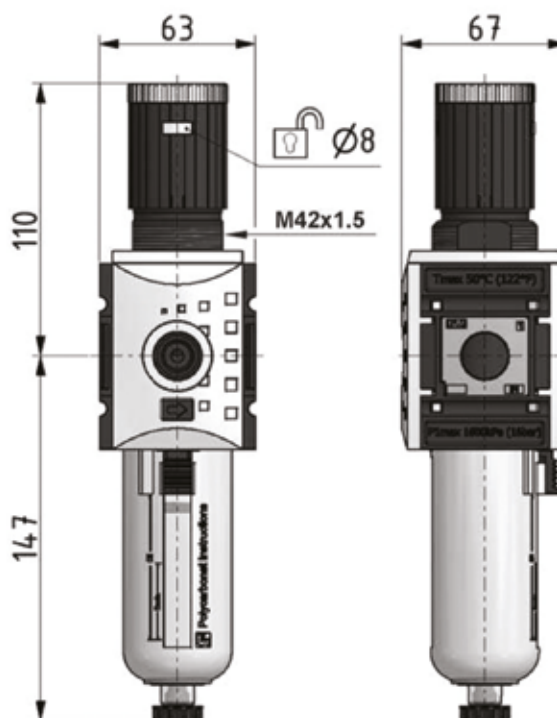


FR 2K-08-05-S

FR 3K-08-05-S



FR 4K-08-05-S



Materiali

Corpo: tecnopolimero

Guarnizioni: NBR

Parti interne: ottone e INOX

Tazza interna: policarbonato

Protezione tazza: poliammide

Materials

Body: technopolymer

Seals: NBR

Internal parts: brass and stainless steel

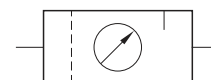
Internal bowl: polycarbonate

Bowl protection: polyamide

La staffa e la ghiera di fissaggio devono essere acquistate separatamente.
Mounting bracket and ring are bought separately.

Filetto per manometro: G1/4".
Thread for manometer: G1/4".

- Regolatore a membrana con valvola di scarico sovrappressione (relieving); filtro 5 μm
Diaphragm-type pressure regulator with relieving; filtro 5 μm
- Capacità tazza: 40 cm^3 (G1/4"-G3/8"); 80 cm^3 (G1/2"); protezione della tazza di serie
Bowl capacity: 40 cm^3 (G1/4"-G3/8"); 80 cm^3 (G1/2"); bowl protection already mounted
- Installazione in linea o a pannello; staffa di fissaggio a richiesta
In-line or panel mounting; bracket on request

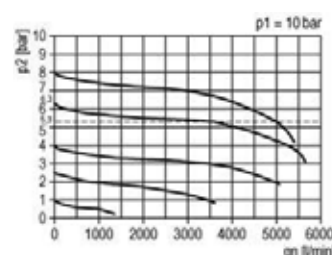
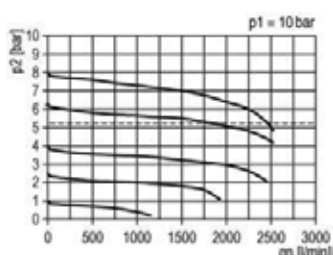


| CODICE DI ORDINAZIONE <i>ORDER CODE</i> | | FR+L 2K-08-05-S | FR+L 3K-08-05-S | FR+L 4K-08-05-S |
|---|---|--------------------------------------|--------------------------------------|--------------------------------------|
| Attacchi <i>Ports</i> | | G1/4" | G3/8" | G1/2" |
| Temperatura di esercizio <i>Temperature range</i> | | 0 ... +50°C | 0 ... +50°C | 0 ... +50°C |
| Peso <i>Weight</i> | | 0.68 kg | 0.68 kg | 1.06 kg |
| Pressione di alimentazione <i>Inlet pressure range</i> | $P_{1 \text{ min}}$ $P_{1 \text{ max}}$ | 1.5 bar; 0.15 MPa 16 bar; 1.6 MPa | 1.5 bar; 0.15 MPa 16 bar; 1.6 MPa | 1.5 bar; 0.15 MPa 16 bar; 1.6 MPa |
| Pressione di utilizzo <i>Outlet pressure range</i> | $P_{2 \text{ min}}$ $P_{2 \text{ max}}$ | 0 bar; 0 MPa 8 bar; 0.8 MPa | 0 bar; 0 MPa 8 bar; 0.8 MPa | 0 bar; 0 MPa 8 bar; 8 MPa |
| Portata massima <i>Maximum flow rate</i> | $p = 6.3 \text{ bar}; \Delta p = 1 \text{ bar}$ | Q_{max} 1800 NI/min | 1800 NI/min | 3500 NI/min |

G1/4"-G3/8"

Caratteristiche di portata
Flow characteristics

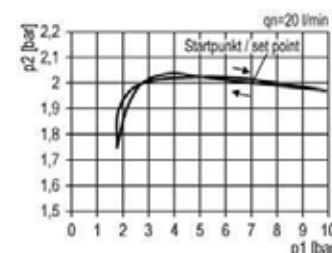
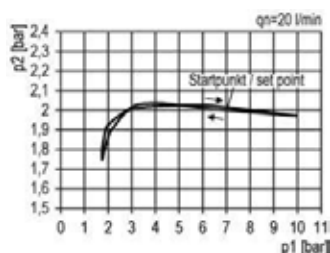
G1/2"



G1/4"-G3/8"

Isteresi
Hysteresis

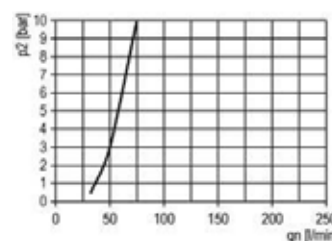
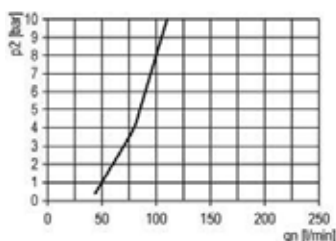
G1/2"



G1/4"-G3/8"

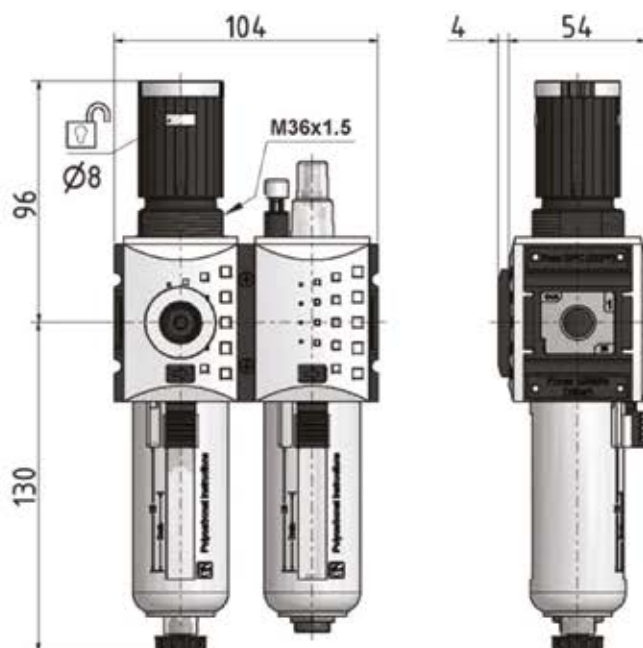
Rapporto olio/aria
Oil/air ratio

G1/2"

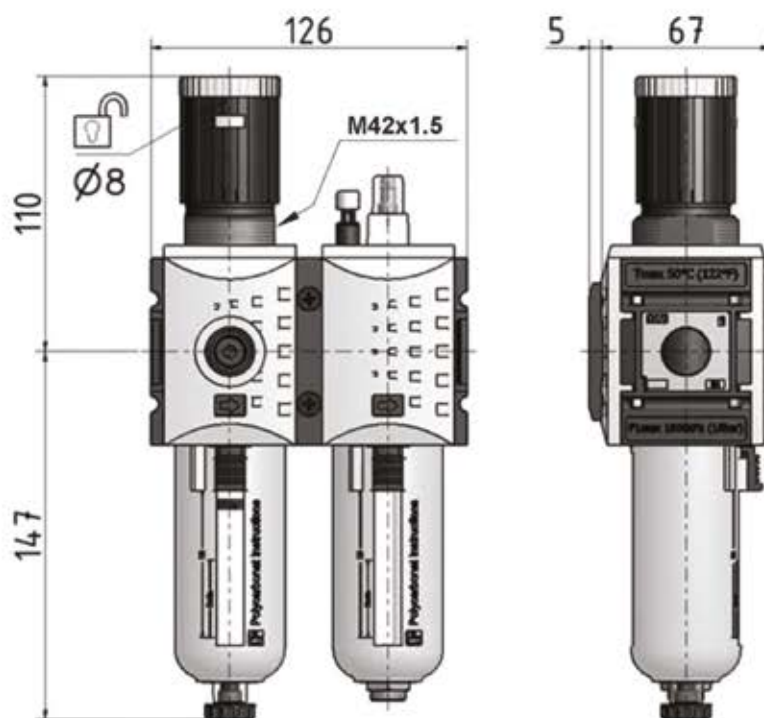


FR+L 2K-08-05-S

FR+L 3K-08-05-S



FR+L 4K-08-05-S



Materiali

Corpo: tecnopolimero

Guarnizioni: NBR

Parti interne: ottone e INOX

Tazza interna: policarbonato

Protezione tazza: poliammide

Materials

Body: technopolymer

Seals: NBR

Internal parts: brass and stainless steel

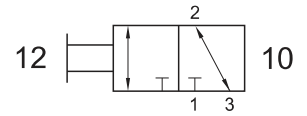
Internal bowl: polycarbonate

Bowl protection: polyamide

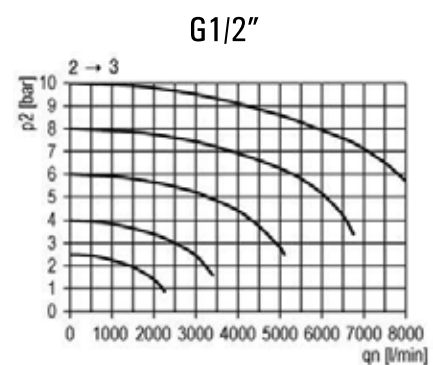
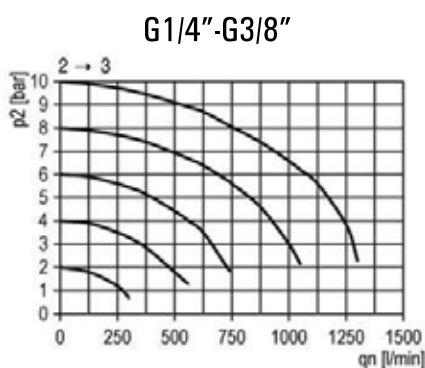
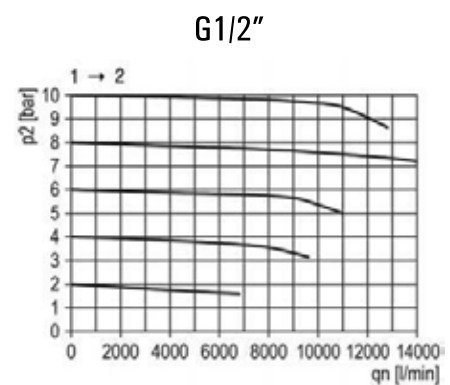
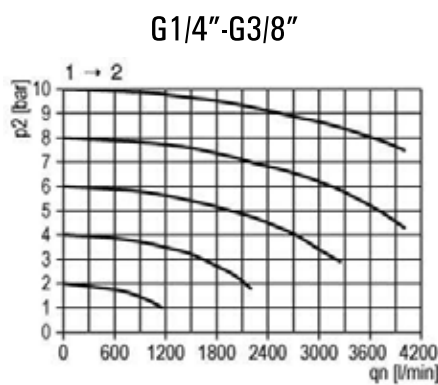
La staffa e la ghiera di fissaggio devono essere acquistate separatamente.
Mounting bracket and ring are bought separately.

Filetto per manometro: G1/4".
Thread for manometer: G1/4".

- Elemento modulare ad alte prestazioni
High performance modular element
- Elevata portata in scarico
High exhaust flow rate
- Possibilità di chiusura a lucchetto
It can be secured with a padlock
- Installazione in qualsiasi posizione
Installation in any position

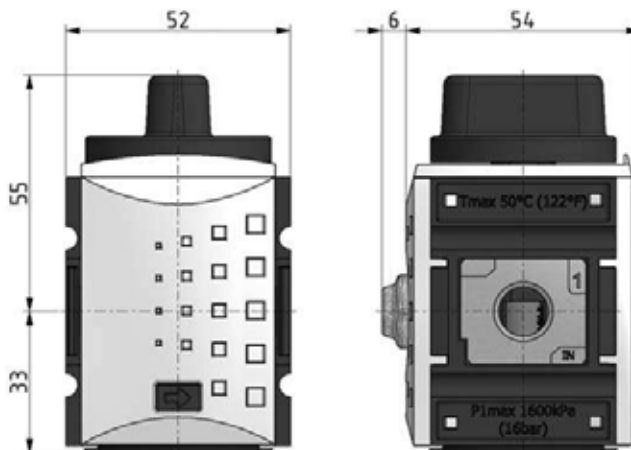


| CODICE DI ORDINAZIONE <i>ORDER CODE</i> | | SR-M2K | SR-M3K | SR-M4K |
|--|------------------------|---------------------------------|---------------------------------|---------------------------------|
| Attacchi <i>Ports</i> | | G1/4" | G3/8" | G1/2" |
| Temperatura di esercizio <i>Temperature range</i> | | 0 ... +50°C | 0 ... +50°C | 0 ... +50°C |
| Peso <i>Weight</i> | | 0.27 kg | 0.27 kg | 0.53 kg |
| Pressione di esercizio <i>Working pressure range</i> | p_{min} p_{max} | 0 bar; 0 MPa 16 bar; 1.6 MPa | 0 bar; 0 MPa 16 bar; 1.6 MPa | 0 bar; 0 MPa 16 bar; 1.6 MPa |
| Portata massima in entrata <i>Inlet maximum flow rate</i> | Q_{max} | 1900 NI/min | 1900 NI/min | 11000 NI/min |
| Portata massima in scarico <i>Exhaust maximum flow rate</i> | Q_{max} | 400 NI/min | 400 NI/min | 3000 NI/min |

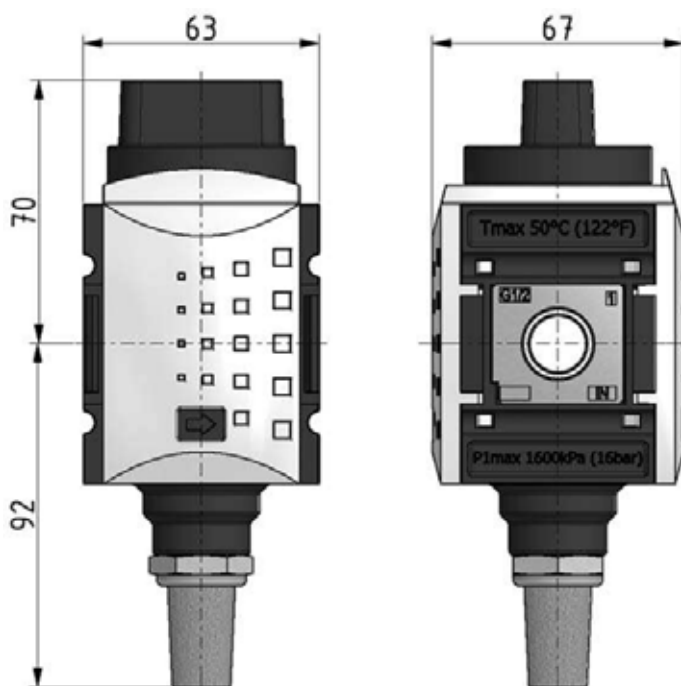


SR-M2K

SR-M3K



SR-M4K



Materiali

Corpo: tecnopolimero

Guarnizioni: NBR

Parti interne: ottone e INOX

Materials

Body: technopolymer

Seals: NBR

Internal parts: brass and stainless steel

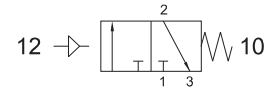
La staffa di fissaggio deve essere acquistata separatamente.

Mounting bracket is bought separately.

Valvola di scarico rapido G1/4" - G3/8" - G1/2"



- Valvola 3/2 a comando pneumatico
Pneumatically actuated 3/2 valve



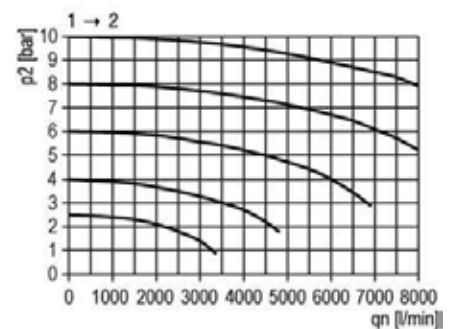
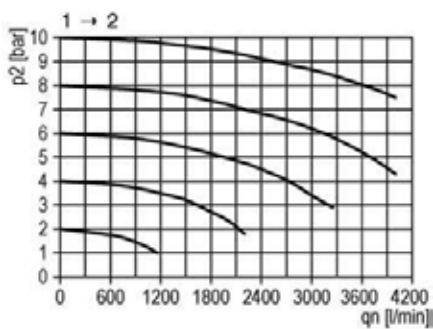
- Elevata portata in scarico
High exhaust flow rate

| CODICE DI ORDINAZIONE <i>ORDER CODE</i> | | SCR 2K-P | SCR 3K-P | SCR 4K-P |
|--|------------------------|---------------------------------|---------------------------------|---------------------------------|
| Attacchi <i>Ports</i> | | G1/4" | G3/8" | G1/2" |
| Temperatura di esercizio <i>Temperature range</i> | | 0 ... +50°C | 0 ... +50°C | 0 ... +50°C |
| Peso <i>Weight</i> | | 0.26 kg | 0.26 kg | 0.56 kg |
| Pressione di esercizio <i>Working pressure range</i> | p_{min} p_{max} | 0 bar; 0 MPa 16 bar; 1.6 MPa | 0 bar; 0 MPa 16 bar; 1.6 MPa | 0 bar; 0 MPa 16 bar; 1.6 MPa |
| Portata massima in entrata <i>Inlet maximum flow rate</i> | Q_{max} | 2000 NI/min | 2000 NI/min | 4300 NI/min |
| Portata massima in scarico <i>Exhaust maximum flow rate</i> | Q_{max} | 400 NI/min | 400 NI/min | 3000 NI/min |

G1/4"-G3/8"

Portata in entrata
Inlet flow rate

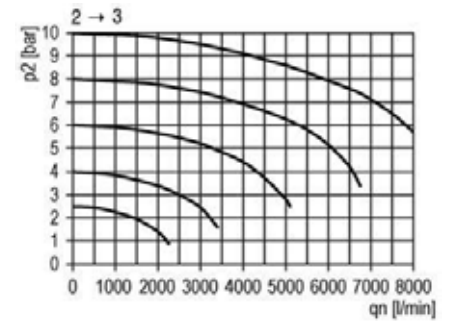
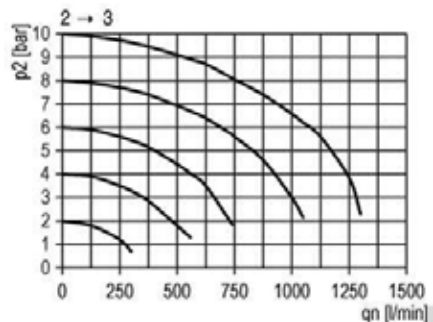
G1/2"



G1/4"-G3/8"

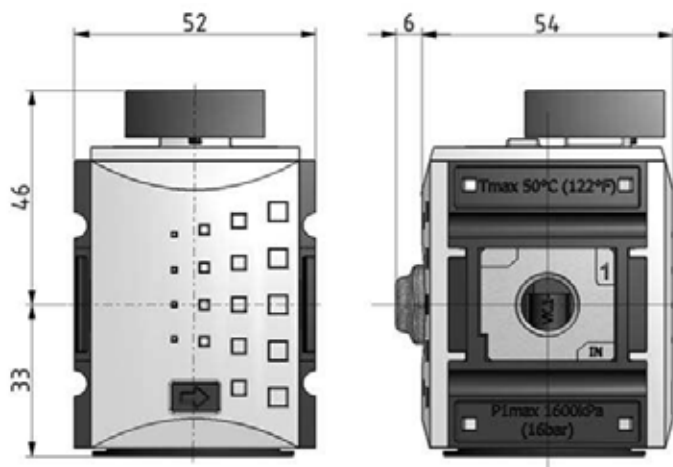
Portata in scarico
Exhaust flow rate

G1/2"

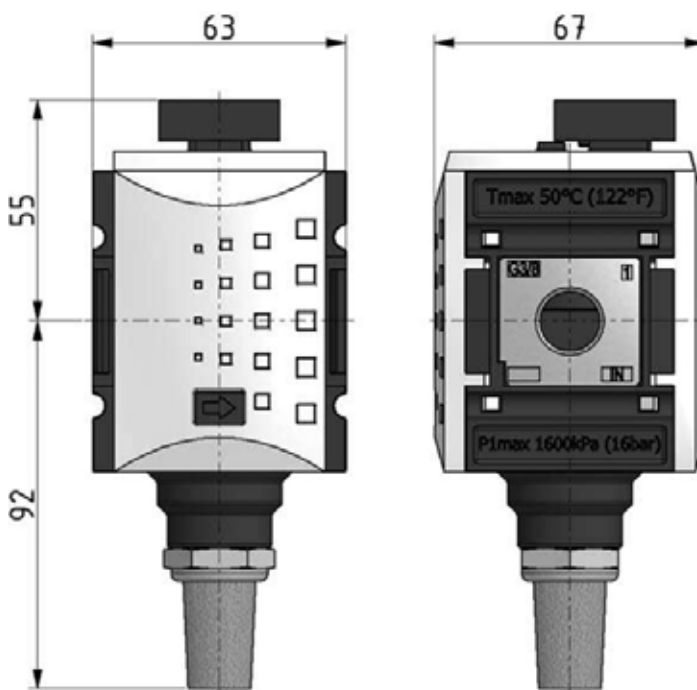


SCR 2K-P

SCR 3K-P



SCR 4K-P



Materiali

Corpo: tecnopolimero

Guarnizioni: NBR

Parti interne: ottone e INOX

Materials

Body: technopolymer

Seals: NBR

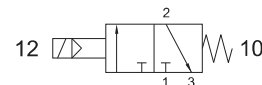
Internal parts: brass and stainless steel

La staffa di fissaggio deve essere acquistata separatamente.
Mounting bracket is bought separately.

Valvola di scarico rapido G1/4" - G3/8" - G1/2"



- Valvola 3/2 a comando elettrico
Solenoid actuated 3/2 valve
- Elevata portata in scarico
High exhaust flow rate

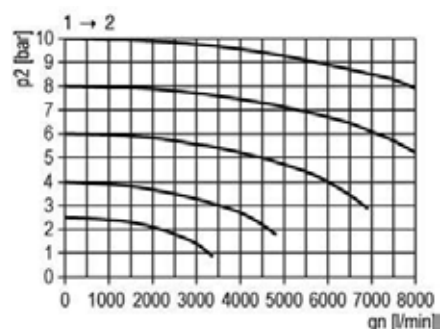
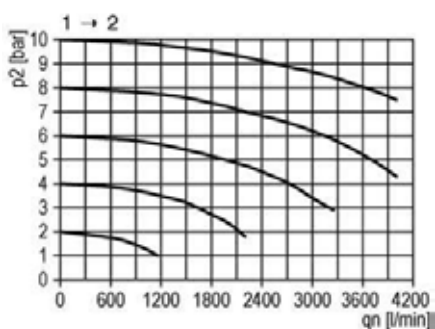


| CODICE DI ORDINAZIONE <i>ORDER CODE</i> | | SCR 2K-E | SCR 3K-E | SCR 4K-E |
|--|------------------------|-------------------------------|-------------------------------|-------------------------------|
| Attacchi <i>Ports</i> | | G1/4" | G3/8" | G1/2" |
| Temperatura di esercizio <i>Temperature range</i> | | 0 ... +50°C | 0 ... +50°C | 0 ... +50°C |
| Peso <i>Weight</i> | | 0.38 kg | 0.38 kg | 0.68 kg |
| Pressione di esercizio <i>Working pressure range</i> | P_{min} P_{max} | 0 bar; 0 MPa 10 bar; 1 MPa | 0 bar; 0 MPa 10 bar; 1 MPa | 0 bar; 0 MPa 10 bar; 1 MPa |
| Portata massima in entrata <i>Inlet maximum flow rate</i> | Q_{max} | 2000 NI/min | 2000 NI/min | 4300 NI/min |
| $p = 6.3 \text{ bar}; \Delta p = 1 \text{ bar}$ | | | | |
| Portata massima in scarico <i>Exhaust maximum flow rate</i> | Q_{max} | 400 NI/min | 400 NI/min | 3000 NI/min |

G1/4"-G3/8"

Portata in entrata
Inlet flow rate

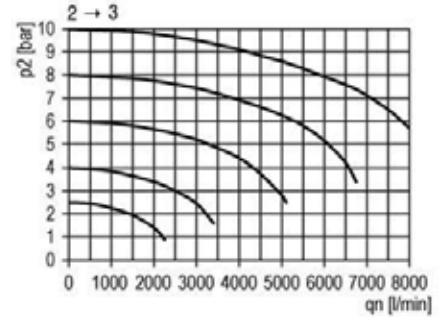
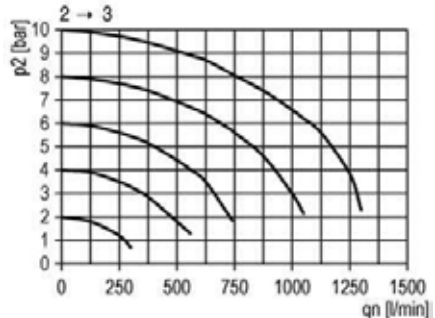
G1/2"



G1/4"-G3/8"

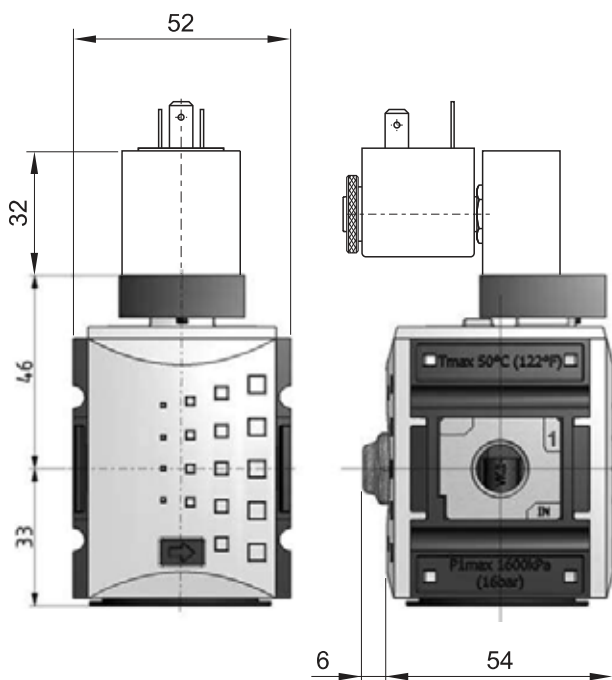
Portata in scarico
Exhaust flow rate

G1/2"

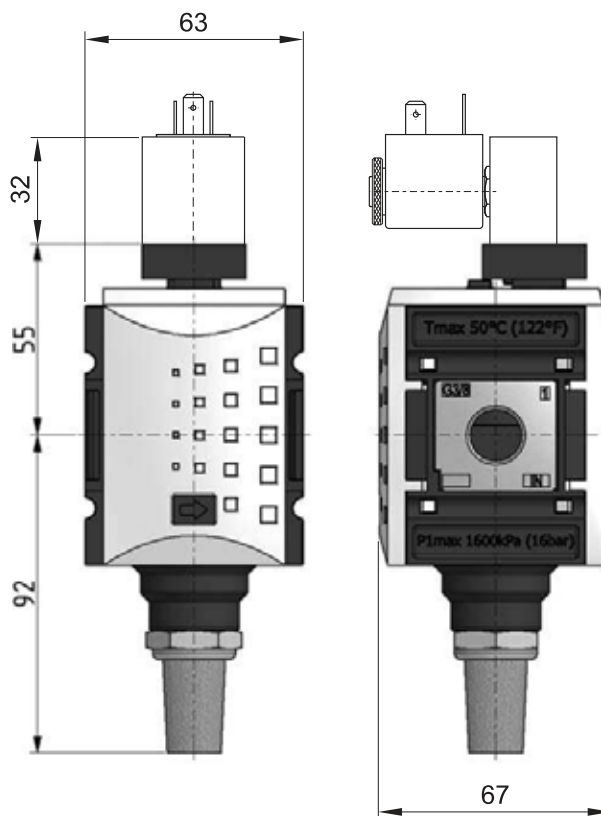


SCR 2K-E

SCR 3K-E



SCR 4K-E



Materiali

Corpo: tecnopolimero

Guarnizioni: NBR

Parti interne: ottone e INOX

Materials

Body: technopolymer

Seals: NBR

Internal parts: brass and stainless steel

La staffa di fissaggio deve essere acquistata separatamente.

Mounting bracket is bought separately.

Il prodotto è venduto senza bobina, da acquistarsi separatamente (vedi pag. 372).

The product is sold without coil, which is bought separately (refer to page 372).

Modalità di funzionamento

La valvola fornisce a un circuito pneumatico aria a pressione progressivamente crescente fino a raggiungere la metà della pressione di rete nel tempo impostato con la vite di regolazione integrata. Durante questa fase non devono essere attivi gli elementi del circuito che consumano aria. Raggiunta la soglia di commutazione, l'avviatore progressivo passa automaticamente a fornire la pressione di rete.

L'avviatore progressivo impedisce eventuali movimenti improvvisi dei dispositivi pneumatici montati nel circuito, che si potrebbero avere se venisse fornita immediatamente la pressione di rete.

Valve operation

The valve applies to a pneumatic circuit a progressively increasing pressure over a period of time set by the integrated screw. During this phase no air consumption is allowed in the circuit. After having reached the half of the system pressure, the slow-start valve begins to automatically feed the circuit with the system pressure.

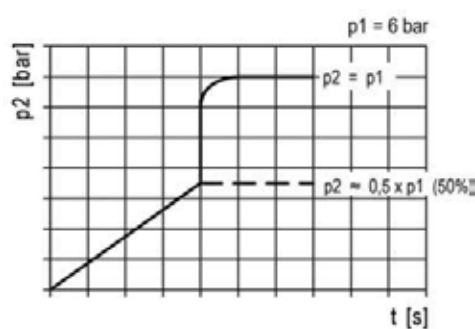
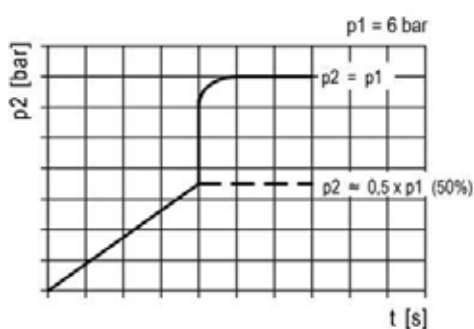
The slow-start valve prevents from unexpected motions of the pneumatic devices in the circuit, which could happen by applying directly the system pressure.

| CODICE DI ORDINAZIONE ORDER CODE | | AVP 2K-P | AVP 3K-P | AVP 4K-P |
|--|--|--------------------------------------|--------------------------------------|--------------------------------------|
| Attacchi Ports | | G1/4" | G3/8" | G1/2" |
| Temperatura di esercizio Temperature range | | 0 ... +50°C | 0 ... +50°C | 0 ... +50°C |
| Peso Weight | | 0.24 kg | 0.24 kg | 0.53 kg |
| Pressione di esercizio Working pressure range | p_{min} p_{max} | 2.5 bar; 0.25 MPa 16 bar; 1.6 MPa | 2.5 bar; 0.25 MPa 16 bar; 1.6 MPa | 2.5 bar; 0.25 MPa 16 bar; 1.6 MPa |
| Portata massima Maximum flow rate | $p = 6.3 \text{ bar}; \Delta p = 1 \text{ bar}$ Q_{max} | 1900 NI/min | 1900 NI/min | 400 NI/min |

G1/4"-G3/8"

Rapporto tempo/pressione
Time/pressure ratio

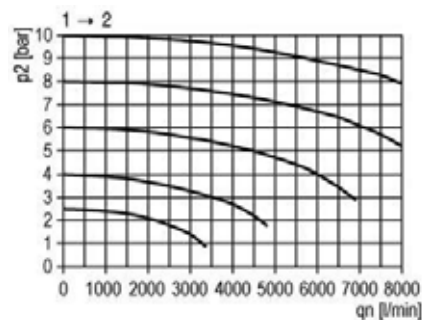
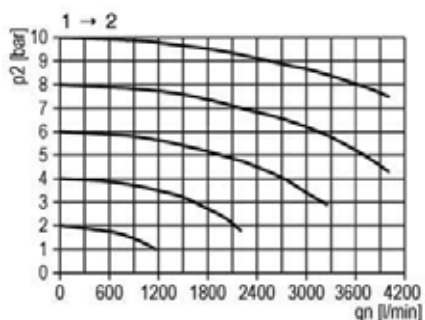
G1/2"



G1/4"-G3/8"

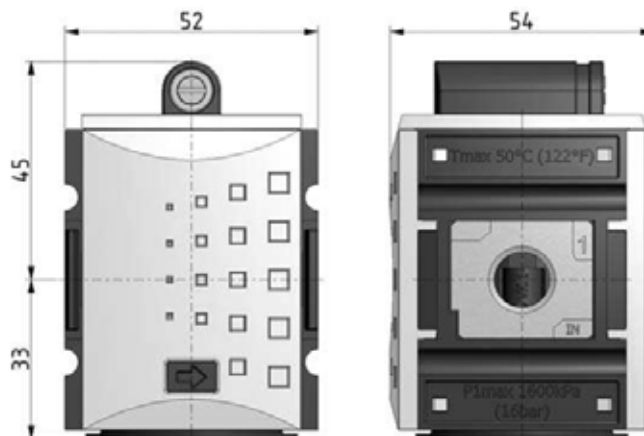
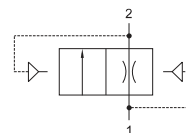
Portata in scarico
Exhaust flow rate

G1/2"

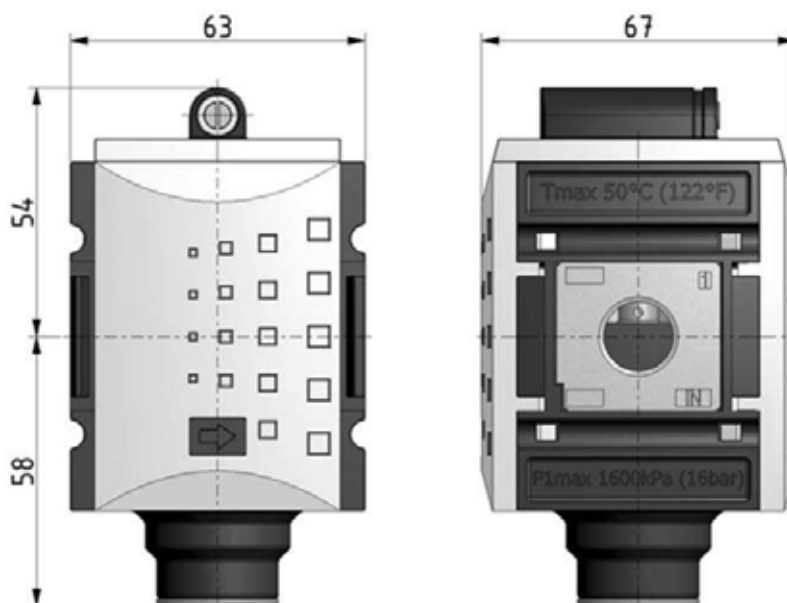


AVP 2K-P

AVP 3K-P



AVP 4K-P



Materiali

Corpo: tecnopolimero
 Guarnizioni: NBR
 Parti interne: ottone e INOX

Materials

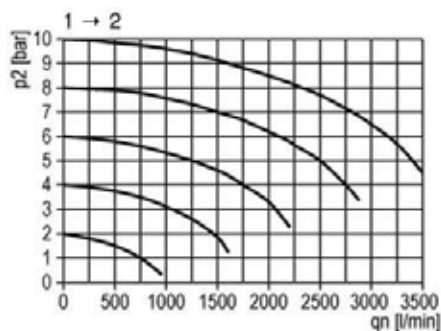
Body: technopolymer
 Seals: NBR
 Internal parts: brass and stainless steel

La staffa di fissaggio deve essere acquistata separatamente.
 Mounting bracket is bought separately.



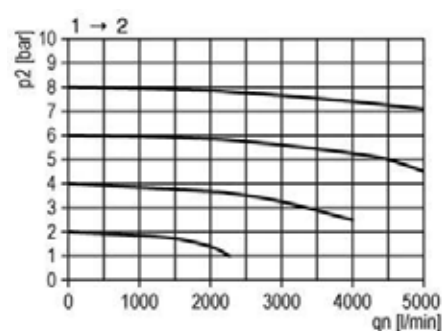
| CODICE DI ORDINAZIONE <i>ORDER CODE</i> | | VNR 2K | VNR 3K | VNR 4K |
|--|------------------------|--------------------------------------|--------------------------------------|--------------------------------------|
| Attacchi <i>Ports</i> | | G1/4" | G3/8" | G1/2" |
| Temperatura di esercizio <i>Temperature range</i> | | 0 ... +50°C | 0 ... +50°C | 0 ... +50°C |
| Peso <i>Weight</i> | | 0.24 kg | 0.24 kg | 0.37 kg |
| Pressione di esercizio <i>Working pressure range</i> | P_{min} P_{max} | 0.4 bar; 0.04 MPa 16 bar; 1.6 MPa | 0.4 bar; 0.04 MPa 16 bar; 1.6 MPa | 0.4 bar; 0.04 MPa 16 bar; 1.6 MPa |
| Portata massima diretta <i>Direct maximum flow rate</i> | Q_{max} | 1250 NI/min | 1250 NI/min | 4500 NI/min |
| $p = 6.3 \text{ bar}; \Delta p = 1 \text{ bar}$ | | | | |
| Portata massima laterale <i>Maximum flow rate in side direction</i> | Q_{max} | 700 NI/min | 700 NI/min | 1150 NI/min |

G1/4"-G3/8"

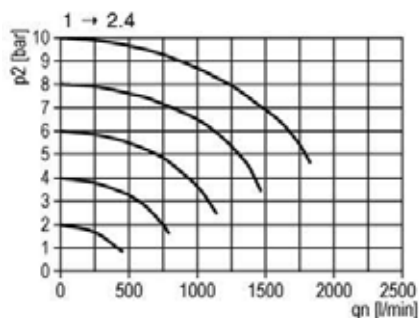


Portata diretta
Direct flow rate

G1/2"

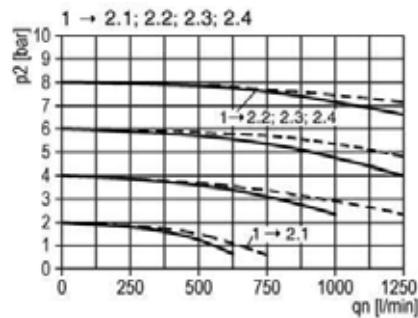


G1/4"-G3/8"



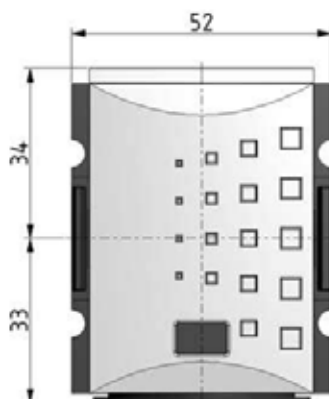
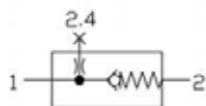
Portata laterale
Side flow rate

G1/2"

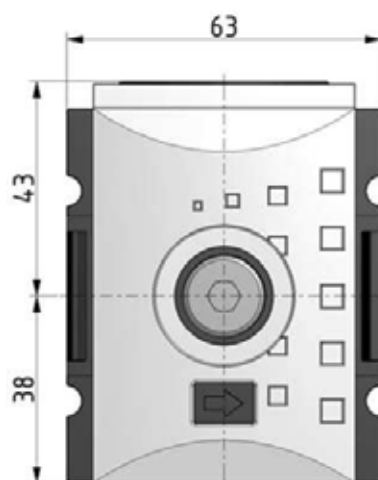
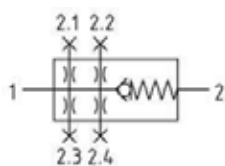


VNR 2K

VNR 3K



VNR 4K



Materiali

Corpo: tecnopolimero

Guarnizioni: NBR

Parti interne: ottone e INOX

Materials

Body: technopolymer

Seals: NBR

Internal parts: brass and stainless steel

La staffa di fissaggio deve essere acquistata separatamente.

Mounting bracket is bought separately.

PRESA D'ARIA
porting block

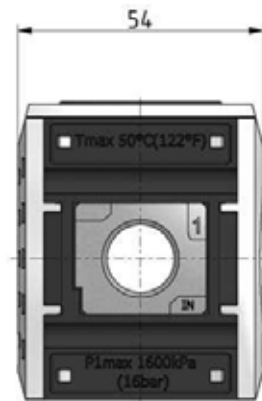
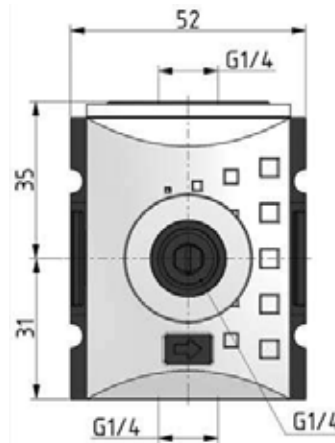
Può essere utilizzata per prelevare aria non lubrificata e/o non regolata.
It can be used to provide unlubricated and/or unregulated air.

G1/4"

PAI 2K-00

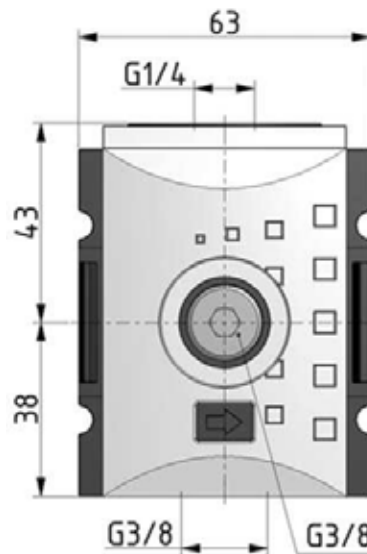
G3/8"

PAI 3K-00



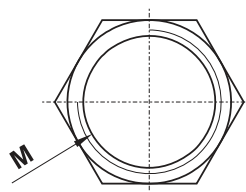
G1/2"

PAI 4K-00



GHIERA DI FISSAGGIO
mounting ring

| codice <i>part number</i> | per serie <i>for series</i> | M |
|------------------------------|--------------------------------|---------|
| 16.044.0 | MINI G1/4" | M30x1.5 |
| 16.030.0 | G1/4"-G3/8" | M36x1.5 |
| 16.329.0 | G1/2" | M42x1.5 |



KIT MONTAGGIO

coupling kit

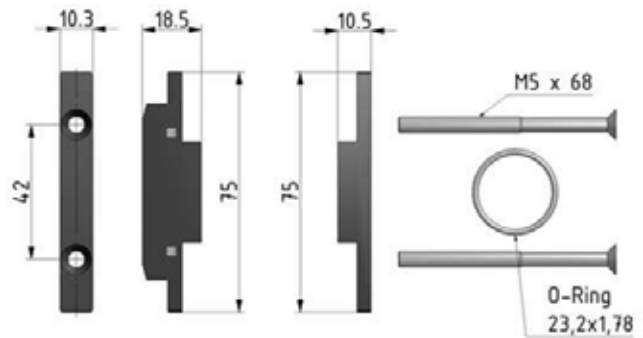
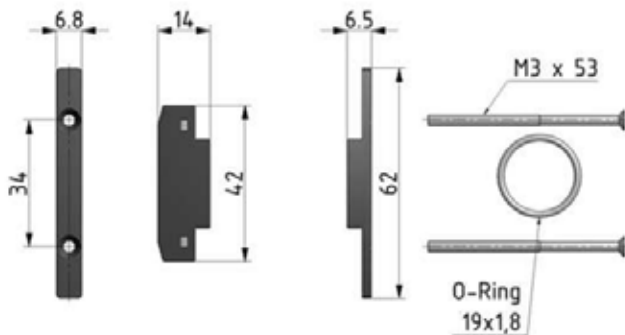
KIT 2K-00

G1/4"-G3/8"



KIT 4K-00

G1/2"



KIT MONTAGGIO CON STAFFA DI FISSAGGIO

coupling kit with mounting bracket

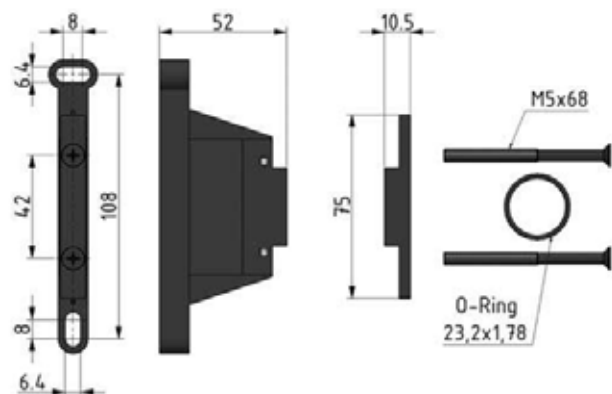
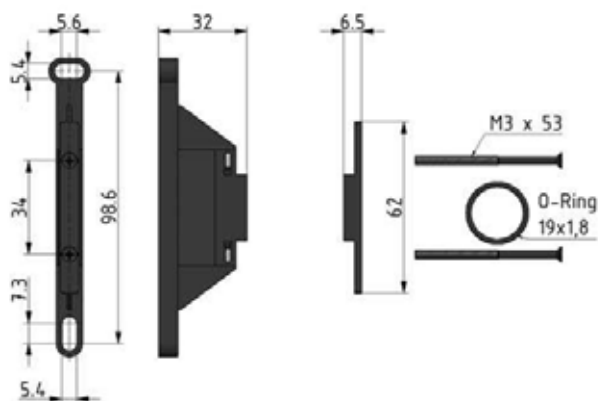
KIT 2K-01

G1/4"-G3/8"



KIT 4K-01

G1/2"

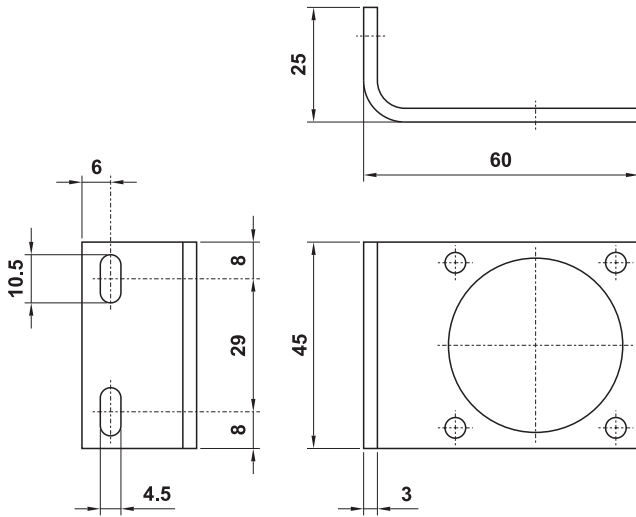


STAFFE DI FISSAGGIO
mounting brackets

STF 3A

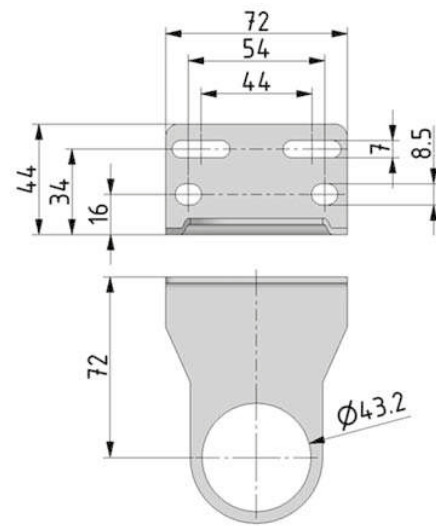
16.011.2

G1/4"-G3/8"

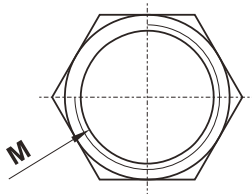


16.338.0

G1/2"



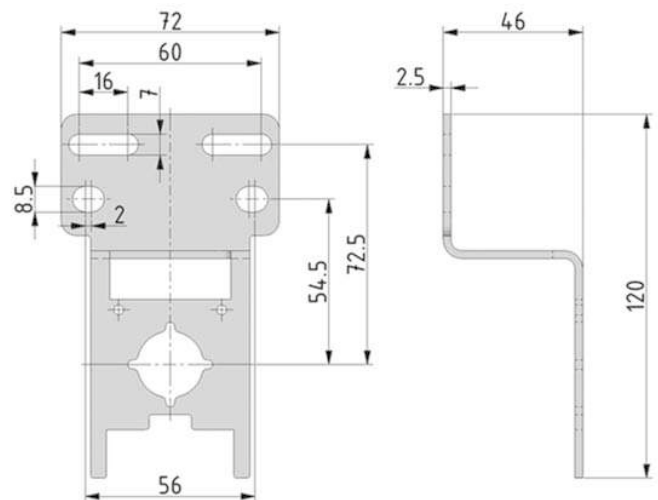
GHIERA DI FISSAGGIO
mounting ring



| codice part number | per serie for series | M |
|-----------------------|-------------------------|---------|
| 16.030.0 | G1/4"-G3/8" | M36x1.5 |
| 16.329.0 | G1/2" | M42x1.5 |

16.289.0

G1/2"

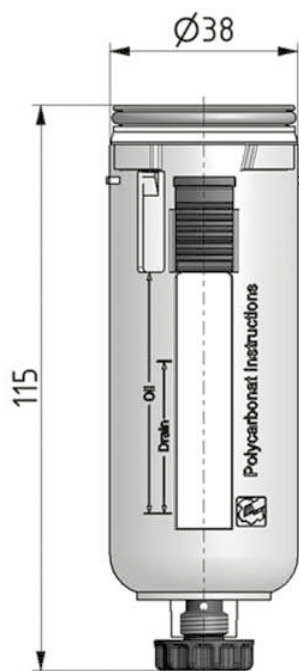


TAZZA PER FILTRO CON SCARICO SEMIAUTOMATICO

bowl for filter with semi-automatic moisture exhaust

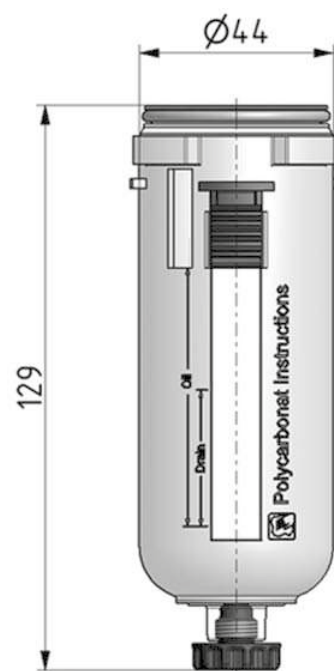
16.320.0

G1/4"-G3/8"



16.349.0

G1/2"

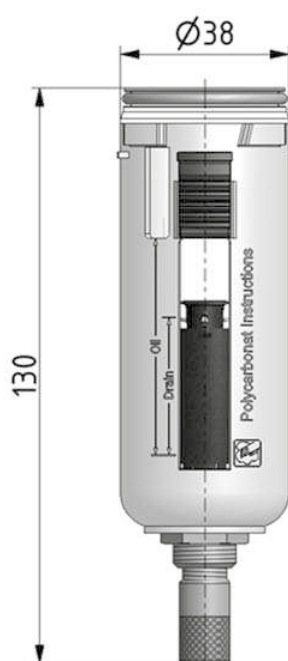


TAZZA PER FILTRO CON SCARICO AUTOMATICO

bowl for filter with automatic moisture exhaust

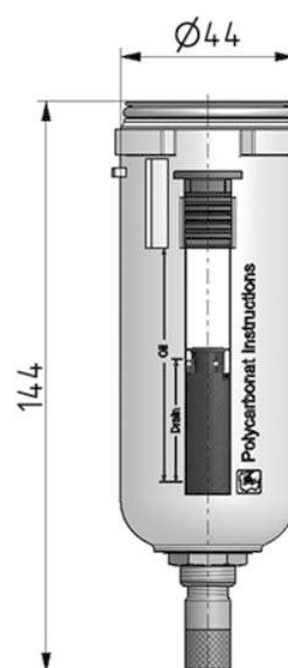
16.319.0

G1/4"-G3/8"

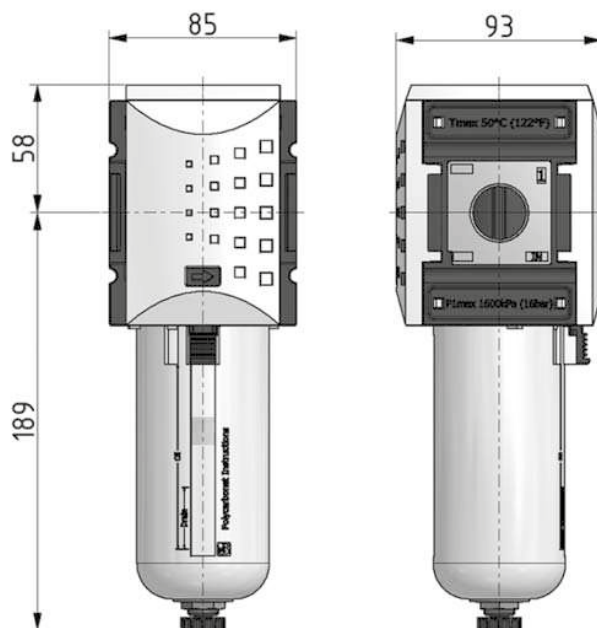


16.337.0

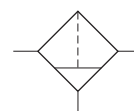
G1/2"



- Sistema di funzionamento: gruppo ciclone ed elemento filtrante
Cyclone system and filter element
- Separazione condensa: 95%
Moisture separation: 95%
- Scarico della condensa semiautomatico
Semi-automatic moisture exhaust
- Disponibili anche microfiltro e filtro a carbone attivo
Sub-micro-filter and activated carbon filter are also available
- Installazione verticale; staffa di fissaggio a richiesta
Vertical installation; bracket on request
- Protezione della tazza di serie
Bowl protection already mounted



| | | | |
|---|--|------------------------|---|
| CODICE DI ORDINAZIONE <i>ORDER CODE</i> | scarico semiautomatico <i>semi-automatic moisture exhaust</i> | | FIL 6K-05-S 16.354.0 |
| | scarico automatico <i>automatic moisture exhaust</i> | | FIL 6K-05-A 16.356.0 |
| Attacchi <i>Ports</i> | | | G1" |
| Temperatura di esercizio <i>Temperature range</i> | | | 0 ... +50°C |
| Pressione di esercizio <i>Working pressure range</i> | | p_{min} p_{max} | 1.5 bar; 0.15 MPa 16 bar; 1.6 MPa |
| Portata massima <i>Maximum flow rate</i> | $p = 6.3 \text{ bar}; \Delta p = 1 \text{ bar}$ | Q_{max} | 7500 NI/min |
| Elemento filtrante <i>Filter element</i> | | | 5 μm |
| <p>Caratteristiche di portata <i>Flow characteristics</i></p> | | | microfiltro <i>sub-micro-filter</i> |
| | | | MFIL 6K-S 16.367.0 |
| | | | filtro a carbone attivo <i>activated carbon filter</i> |
| | | | CFIL 6K-S 16.368.0 |



La staffa di fissaggio deve essere acquistata separatamente.
Mounting bracket is bought separately.

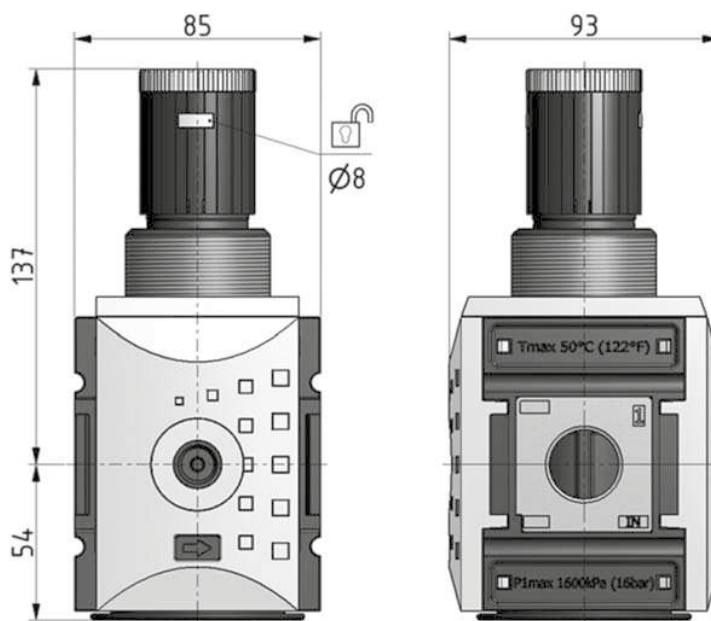
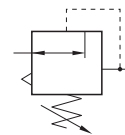
Materiali

Corpo: tecnopolimero
Guarnizioni: NBR
Parti interne: ottone e INOX
Tazza interna: policarbonato
Protezione tazza: poliammide

Materials

Body: technopolymer
Seals: NBR
Internal parts: brass and stainless steel
Internal bowl: polycarbonate
Bowl protection: polyamide

- Regolatore a membrana con valvola di scarico sovrappressione (relieving)
Diaphragm-type pressure regulator with relieving
- Autocompensazione durante la regolazione
Self-compensated regulation
- Installazione in linea o a pannello; staffa di fissaggio a richiesta
In-line or panel mounting; bracket on request



| CODICE DI ORDINAZIONE <i>ORDER CODE</i> | | REG 6K-08 16.359.0 |
|--|------------------------------|--|
| Attacchi <i>Ports</i> | | G1" |
| Temperatura di esercizio <i>Temperature range</i> | | 0 ... +50°C |
| Pressione di alimentazione <i>Inlet pressure range</i> | $P_{1 \min}$ $P_{1 \max}$ | 0 bar; 0 MPa 16 bar; 1.6 MPa |
| Pressione di utilizzo <i>Outlet pressure range</i> | $P_{2 \min}$ $P_{2 \max}$ | 0 bar; 0 MPa 8 bar; 0.8 MPa |
| Portata massima <i>Maximum flow rate</i> | Q_{\max} | 14000 NI/min |
| <p>Caratteristiche di portata <i>Flow characteristics</i></p> | | <p>Isteresi <i>Hysteresis</i></p> |

La staffa e la ghiera di fissaggio devono essere acquistate separatamente.
Mounting bracket and ring are bought separately.

Filetto per manometro: G1/4".
Thread for manometer: G1/4".

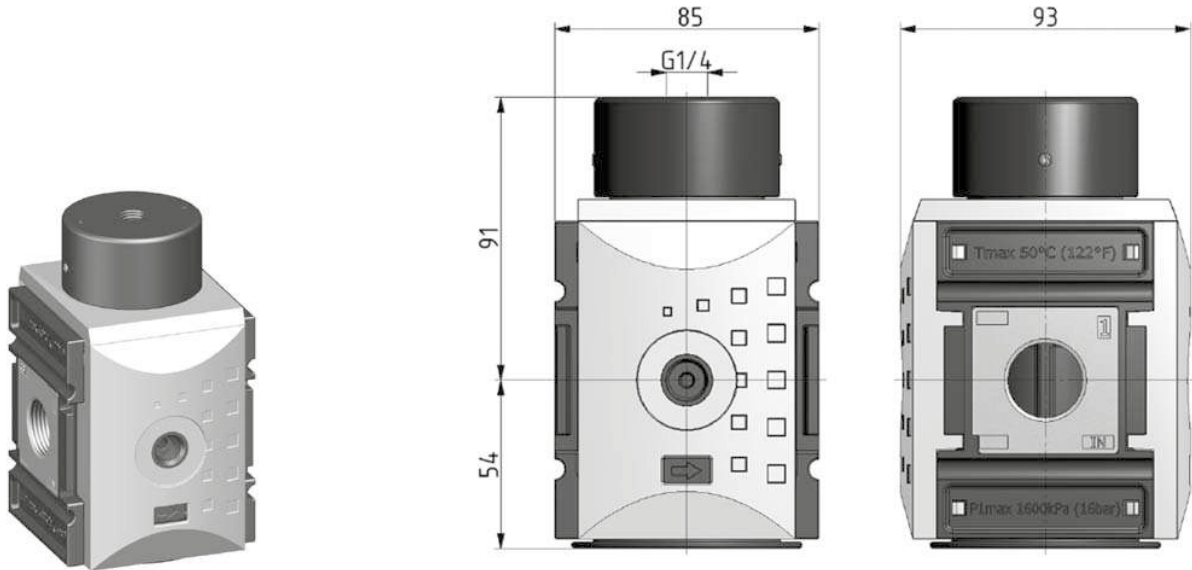
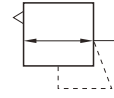
Materiali

Corpo: tecnopolimero
Guarnizioni: NBR
Parti interne: ottone e INOX

Materials

Body: technopolymer
Seals: NBR
Internal parts: brass and stainless steel

- Regolatore a membrana con valvola di scarico sovrappressione (relieving)
Diaphragm-type pressure regulator with relieving
- Si può pilotare in remoto e può essere installato in posizioni difficilmente accessibili
It can be remotely piloted and therefore installed in difficult reachable positions
- Installazione verticale; staffa di fissaggio a richiesta
Vertical installation; bracket on request



| CODICE DI ORDINAZIONE <i>ORDER CODE</i> | | REGP 6K-08 16.353.0 | |
|---|---|---------------------------------------|-----------------|
| Attacchi <i>Ports</i> | | G1" | |
| Temperatura di esercizio <i>Temperature range</i> | | 0 ... +50°C | |
| Pressione di alimentazione <i>Inlet pressure range</i> | | $p_{1 \min}$ | 0 bar; 0 MPa |
| | | $p_{1 \max}$ | 16 bar; 1.6 MPa |
| Pressione di utilizzo <i>Outlet pressure range</i> | | $p_{2 \min}$ | 0 bar; 0 MPa |
| | | $p_{2 \max}$ | 8 bar; 0.8 MPa |
| Portata massima <i>Maximum flow rate</i> | $p = 6.3 \text{ bar}; \Delta p = 1 \text{ bar}$ | Q_{\max} | 14000 NI/min |
| <p>Caratteristiche di portata <i>Flow characteristics</i></p> | | <p>Isteresi <i>Hysteresis</i></p> | |

La staffa di fissaggio e il manometro devono essere acquistati separatamente.
Mounting bracket and manometer are bought separately.

Filetto per manometro: G1/4".
Thread for manometer: G1/4".

Materiali

Corpo: tecnopolimero

Guarnizioni: NBR

Parti interne: ottone e INOX

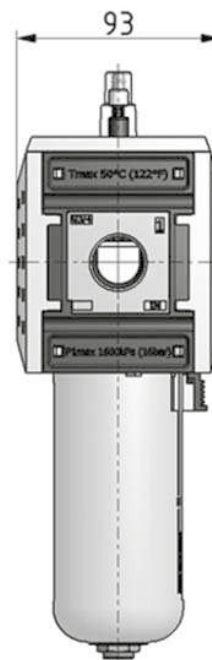
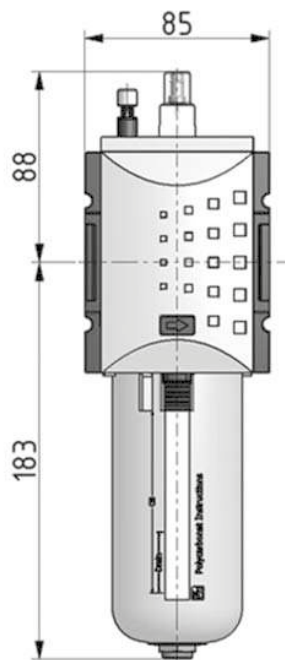
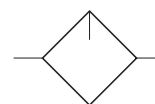
Materials

Body: technopolymer

Seals: NBR

Internal parts: brass and stainless steel

- Lubrificatore venturi con compensazione automatica della portata
Oil mist lubricator with flow compensation
- Rifornimento olio manuale anche in presenza di pressione
Manual oil refilling, possible also in presence of pressure
- Installazione verticale; staffa di fissaggio a richiesta
Vertical installation; bracket on request
- Protezione della tazza di serie
Bowl protection already mounted
- Capacità tazza: 181 cm³
Bowl capacity: 181 cm³



| | | | |
|---|---|--|-------------------|
| CODICE DI ORDINAZIONE <i>ORDER CODE</i> | | LUB 6K-00 16.360.0 | |
| Attacchi <i>Ports</i> | | G1" | |
| Temperatura di esercizio <i>Temperature range</i> | | 0 ... +50°C | |
| Pressione di esercizio <i>Working pressure range</i> | | p_{min} | 1.5 bar; 0.15 MPa |
| | | p_{max} | 16 bar; 1.6 MPa |
| Portata massima <i>Maximum flow rate</i> | $p = 6.3 \text{ bar}; \Delta p = 1 \text{ bar}$ | Q_{max} | 14000 NI/min |
| <p>Caratteristiche di portata <i>Flow characteristics</i></p> | | <p>Rapporto olio/aria <i>Oil/air ratio</i></p> | |

La staffa di fissaggio deve essere acquistata separatamente.
Mounting bracket is bought separately.

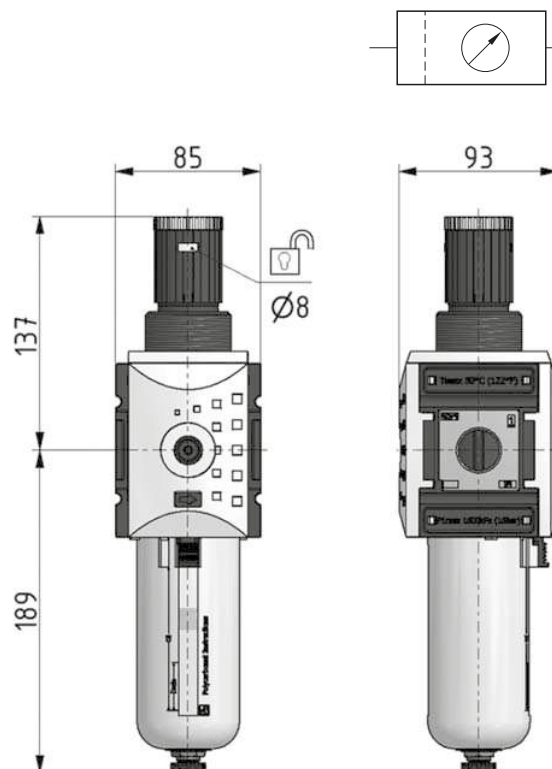
Materiali

Corpo: tecnopolimero
Guarnizioni: NBR
Parti interne: ottone e INOX
Tazza interna: policarbonato
Protezione tazza: poliammide

Materials

Body: technopolymer
Seals: NBR
Internal parts: brass and stainless steel
Internal bowl: polycarbonate
Bowl protection: polyamide

- Regolatore a membrana con valvola di scarico sovrapressione (relieving); filtro 5 μm
Diaphragm-type pressure regulator with relieving; filter 5 μm
- Protezione della tazza di serie
Bowl protection already mounted
- Installazione in linea o a pannello; staffa di fissaggio a richiesta
In-line or panel mounting; bracket on request



| CODICE DI ORDINAZIONE <i>ORDER CODE</i> | scarico semiautomatico <i>semi-automatic moisture exhaust</i> | | FR 6K-08-05-S 16.363.0 |
|---|--|-------------------------------|---------------------------|
| | scarico automatico <i>automatic moisture exhaust</i> | | FR 6K-08-05-A 16.364.0 |
| Attacchi <i>Ports</i> | | | G1" |
| Temperatura di esercizio <i>Temperature range</i> | | | 0 ... +50°C |
| Pressione di alimentazione <i>Inlet pressure range</i> | $p_{1 \text{ min}}$ | 1.5 bar; 0.15 MPa | |
| | $p_{1 \text{ max}}$ | 16 bar; 1.6 MPa | |
| Pressione di utilizzo <i>Outlet pressure range</i> | $p_{2 \text{ min}}$ | 0 bar; 0 MPa | |
| | $p_{2 \text{ max}}$ | 8 bar; 0.8 MPa | |
| Portata massima <i>Maximum flow rate</i> | Q_{max} | 13000 NI/min | |
| | p = 6.3 bar; $\Delta p = 1 \text{ bar}$ | | |
| Caratteristiche di portata <i>Flow characteristics</i> | | Isteresi <i>Hysteresis</i> | |
| | | | |

La staffa e la ghiera di fissaggio devono essere acquistate separatamente.
Mounting bracket and ring are bought separately.

Filetto per manometro: G1/4".
Thread for manometer: G1/4".

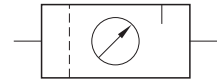
Materiali

Corpo: tecnopolimero
Guarnizioni: NBR
Parti interne: ottone e INOX
Tazza interna: policarbonato
Protezione tazza: poliammide

Materials

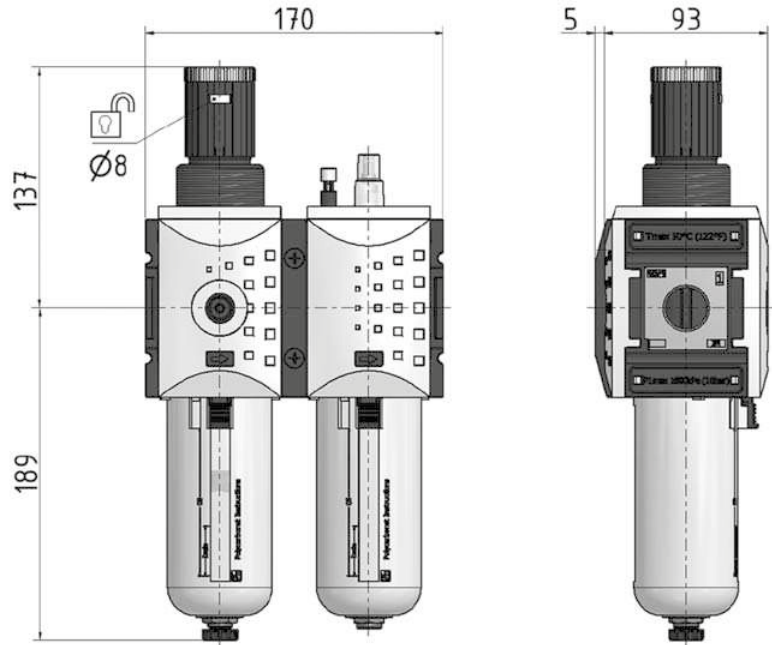
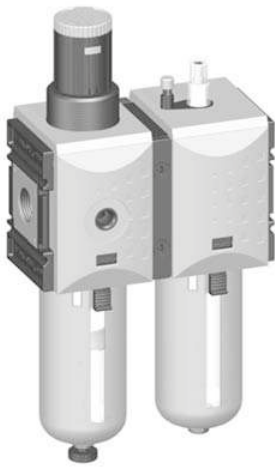
Body: technopolymer
Seals: NBR
Internal parts: brass and stainless steel
Internal bowl: polycarbonate
Bowl protection: polyamide

- Regolatore a membrana con valvola di scarico sovrappressione (relieving); filtro 5 μm
Diaphragm-type pressure regulator with relieving; filter 5 μm
- Capacità tazza: 181 cm^3 ; protezione della tazza di serie
Bowl capacity: 181 cm^3 ; bowl protection already mounted



La staffa e la ghiera di fissaggio devono essere acquistate separatamente.
Mounting bracket and ring are bought separately.

Filetto per manometro: G1/4".
Thread for manometer: G1/4".



| | | |
|---|--|--------------------------------------|
| CODICE DI ORDINAZIONE <i>ORDER CODE</i> | scarico semiautomatico <i>semi-automatic moisture exhaust</i> | FR+L 6K-08-05-S 16.365.0 |
| | scarico automatico <i>automatic moisture exhaust</i> | FR+L 6K-08-05-A 16.366.0 |
| Attacchi <i>Ports</i> | | G1" |
| Temperatura di esercizio <i>Temperature range</i> | | 0 ... +50°C |
| Pressione di alimentazione <i>Inlet pressure range</i> | $P_{1 \text{ min}}$ $P_{1 \text{ max}}$ | 1.5 bar; 0.15 MPa 16 bar; 1.6 MPa |
| Pressione di utilizzo <i>Outlet pressure range</i> | $P_{2 \text{ min}}$ $P_{2 \text{ max}}$ | 0 bar; 0 MPa 8 bar; 0.8 MPa |
| Portata massima <i>Maximum flow rate</i> | Q_{max} | 12000 NI/min |
| | $p = 6.3 \text{ bar}; \Delta p = 1 \text{ bar}$ | |

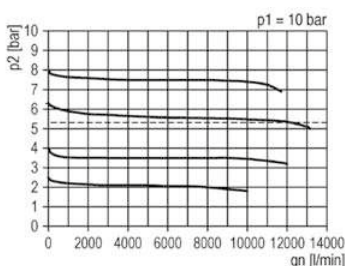
Materiali

Corpo: tecnopolimero
Guarnizioni: NBR
Parti interne: ottone e INOX
Tazza interna: policarbonato
Protezione tazza: poliammide

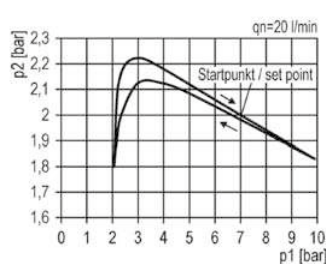
Materials

Body: technopolymer
Seals: NBR
Internal parts: brass and stainless steel
Internal bowl: polycarbonate
Bowl protection: polyamide

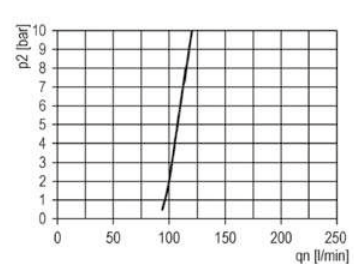
Caratteristiche di portata
Flow characteristics



Isteresi
Hysteresis

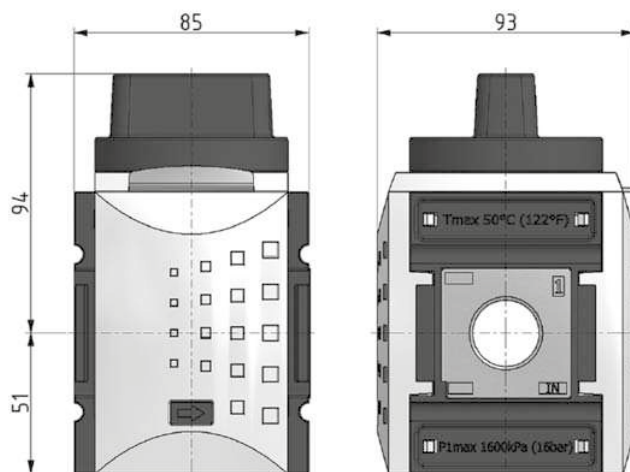
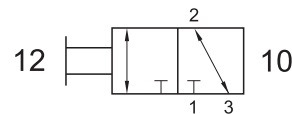


Rapporto olio/aria
Oil/air ratio



Valvola sezionamento circuito 3/2 G1"

- Elemento modulare ad alte prestazioni
High performance modular element
- Elevata portata in scarico
High exhaust flow rate
- Comando manuale; possibilità di chiusura a lucchetto
Manual actuation; it can be secured with a padlock
- Installazione in qualsiasi posizione
Installation in any position



| CODICE DI ORDINAZIONE <i>ORDER CODE</i> | | SR-M6K 16.369.0 |
|--|------------------------|---------------------------------|
| Attacchi <i>Ports</i> | | G1" |
| Temperatura di esercizio <i>Temperature range</i> | | 0 ... +50°C |
| Pressione di esercizio <i>Working pressure range</i> | p_{min} p_{max} | 0 bar; 0 MPa 16 bar; 1.6 MPa |
| Portata massima in entrata <i>Inlet maximum flow rate</i> | Q_{max} | 14000 NI/min |
| Portata massima in scarico <i>Exhaust maximum flow rate</i> | Q_{max} | 400 NI/min |

| Portata in entrata <i>Inlet flow rate</i> | Portata in scarico <i>Exhaust flow rate</i> |
|--|--|
| | |

La staffa di fissaggio deve essere acquistata separatamente.
Mounting bracket is bought separately.

Materiali

Corpo: tecnopolimero

Guarnizioni: NBR

Parti interne: ottone e INOX

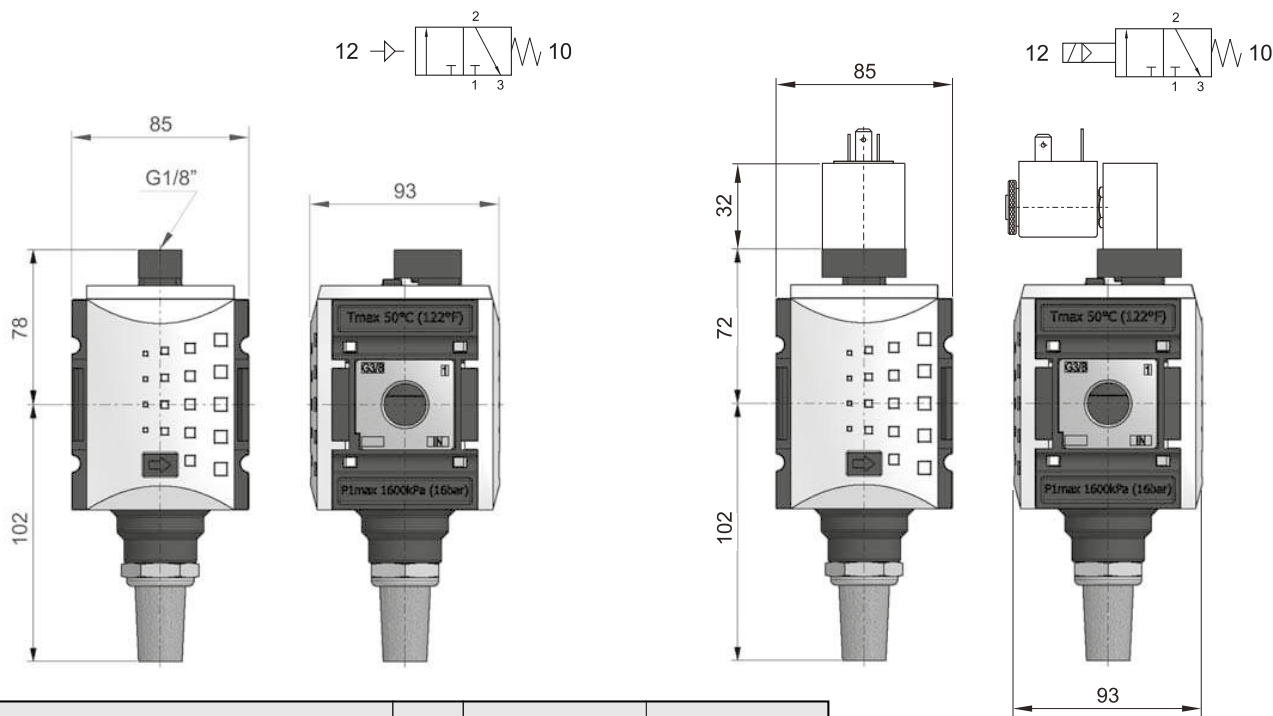
Materials

Body: technopolymer

Seals: NBR

Internal parts: brass and stainless steel

- Valvola 3/2 di scarico rapido e sezionamento circuito a comando pneumatico e elettrico
Pneumatically and solenoid actuated 3/2 quick exhaust and shut-off valve
- Elevata portata in scarico
High exhaust flow rate

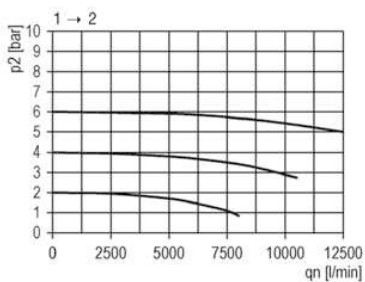


| CODICE DI ORDINAZIONE <i>ORDER CODE</i> | | SCR 6K-P 16.370.0 | SCR 6K-E 16.370.3 |
|--|---|--------------------------------|--------------------------------|
| Azionamento <i>Actuation</i> | | pneumatico <i>pneumatic</i> | elettrico* <i>solenoid*</i> |
| Attacchi <i>Ports</i> | | G1" | G1" |
| Temperatura di esercizio <i>Temperature range</i> | | 0 ... +50°C | 0 ... +50°C |
| Pressione di esercizio <i>Working pressure range</i> | p_{min} p_{max} | 0 bar; 0 MPa 10 bar; 1 MPa | 0 bar; 0 MPa 10 bar; 1 MPa |
| Portata massima in entrata <i>Inlet maximum flow rate</i> | $p = 6.3 \text{ bar}; \Delta p = 1 \text{ bar}$ | Q_{max} 11000 NI/min | 11000 NI/min |
| Portata massima in scarico <i>Exhaust maximum flow rate</i> | | Q_{max} 4000 NI/min | 4000 NI/min |

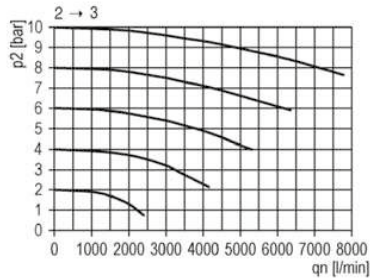
La staffa di fissaggio deve essere acquistata separatamente.
Mounting bracket is bought separately.

* Il prodotto è venduto senza bobina, da acquistarsi separatamente (vedi pag. 357).
** The product is sold without coil, which is bought separately (refer to page 357).*

Portata in entrata
Inlet flow rate



Portata in scarico
Exhaust flow rate



Materiali

Corpo: tecnopolimero
Guarnizioni: NBR
Parti interne: ottone e INOX

Materials

Body: technopolymer
Seals: NBR
Internal parts: brass and stainless steel

Modalità di funzionamento

La valvola fornisce a un circuito pneumatico aria a pressione progressivamente crescente fino a raggiungere la metà della pressione di rete nel tempo impostato con la vite di regolazione integrata. Durante questa fase non devono essere attivi gli elementi del circuito che consumano aria. Raggiunta la soglia di commutazione, l'avviatore progressivo passa automaticamente a fornire la pressione di rete.

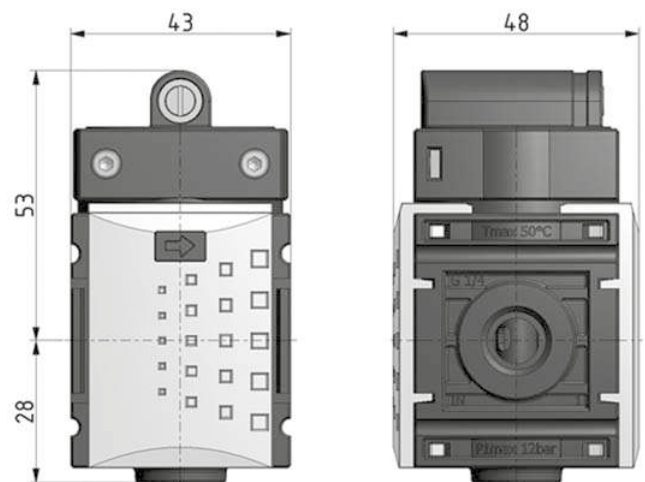
L'avviatore progressivo impedisce eventuali movimenti improvvisi dei dispositivi pneumatici montati nel circuito, che si potrebbero avere se venisse fornita immediatamente la pressione di rete.



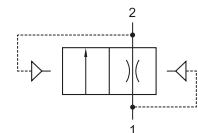
Valve operation

The valve applies to a pneumatic circuit a progressively increasing pressure over a period of time set by the integrated screw. During this phase no air consumption is allowed in the circuit. After having reached the half of the system pressure, the slow-start valve begins to automatically feed the circuit with the system pressure.

The slow-start valve prevents from unexpected motions of the pneumatic devices in the circuit, which could happen by applying directly the system pressure.



| | | |
|---|---|---|
| CODICE DI ORDINAZIONE <i>ORDER CODE</i> | | AVP 6K-00 16.371.0 |
| Attacchi <i>Ports</i> | | G1" |
| Temperatura di esercizio <i>Temperature range</i> | | 0 ... +50°C |
| Pressione di esercizio <i>Working pressure range</i> | | p_{min} 2.5 bar; 0.25 MPa p_{max} 16 bar; 1.6 MPa |
| Portata massima <i>Maximum flow rate</i> | $p = 6.3 \text{ bar}; \Delta p = 1 \text{ bar}$ | Q_{max} 1900 NI/min |
| <p>Rapporto tempo/pressione <i>Time/pressure ratio</i></p> | | <p>Portata in scarico <i>Exhaust flow rate</i></p> |



La staffa di fissaggio deve essere acquistata separatamente.
Mounting bracket is bought separately.

Materiali

Corpo: tecnopolimero

Guarnizioni: NBR

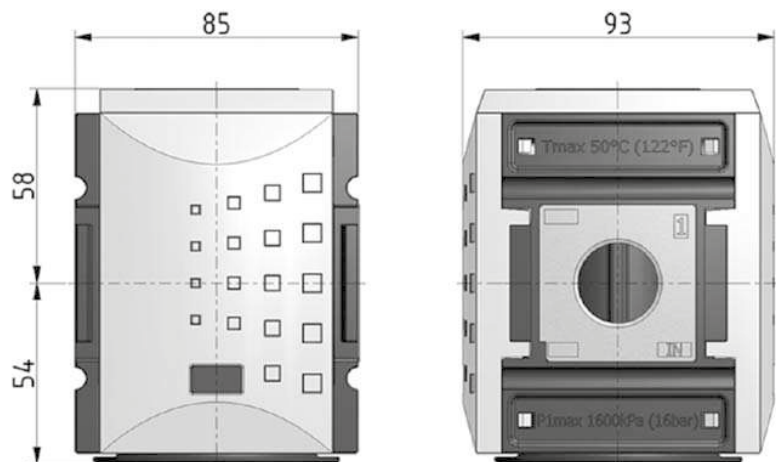
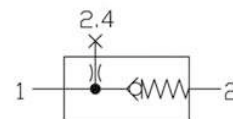
Parti interne: ottone e INOX

Materials

Body: technopolymer

Seals: NBR

Internal parts: brass and stainless steel



| | | |
|--|--|--------------------------------------|
| CODICE DI ORDINAZIONE <i>ORDER CODE</i> | | VNR 6K 16.376.0 |
| Attacchi <i>Ports</i> | | G1" |
| Temperatura di esercizio <i>Temperature range</i> | | 0 ... +50°C |
| Pressione di esercizio <i>Working pressure range</i> | P_{min} P_{max} | 0.4 bar; 0.04 MPa 16 bar; 1.6 MPa |
| Portata massima diretta <i>Direct maximum flow rate</i> | $p = 6.3 \text{ bar}; \Delta p = 1 \text{ bar}$ Q_{max} | 14000 NI/min |
| <p style="text-align: center;">Portata diretta <i>Direct flow rate</i></p> | | |

La staffa di fissaggio deve essere acquistata separatamente.
Mounting bracket is bought separately.

Materiali

Corpo: tecnopolimero
Guarnizioni: NBR
Parti interne: ottone e INOX

Materials

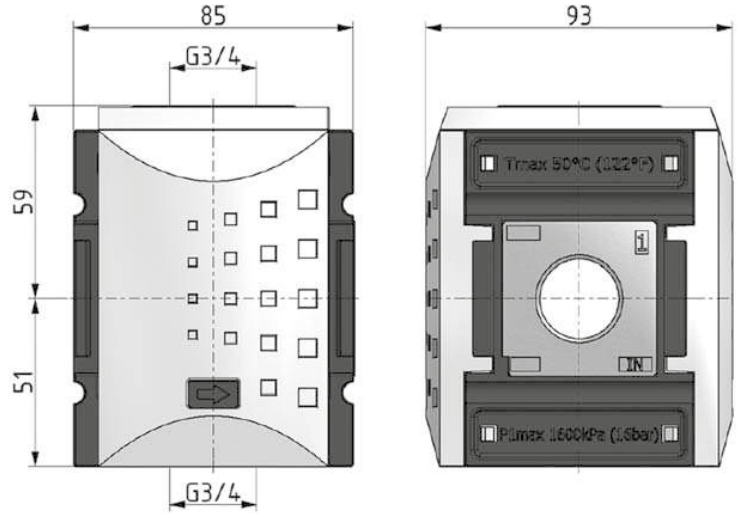
Body: technopolymer
Seals: NBR
Internal parts: brass and stainless steel

PRESA D'ARIA
porting block

Può essere utilizzata per prelevare aria non lubrificata e/o non regolata
It can be used to provide unlubricated and/or unregulated air

G1"

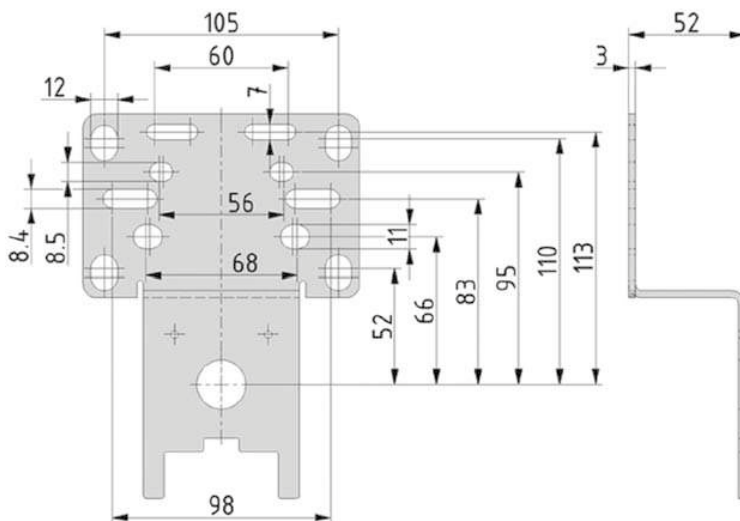
PAI 6K-00 16.372.0



STAFFA DI FISSAGGIO
mounting bracket

G1"

16.375.0



Ogni pezzo è venduto in kit con i particolari necessari al suo assemblaggio

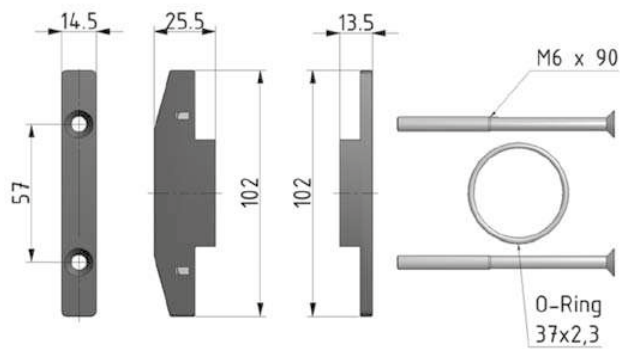
Each element is sold in kit with all necessary pieces for installation

KIT MONTAGGIO coupling kit

KIT 6K-00

16.373.0

G1"



Ogni pezzo è venduto in kit con i particolari necessari al suo assemblaggio

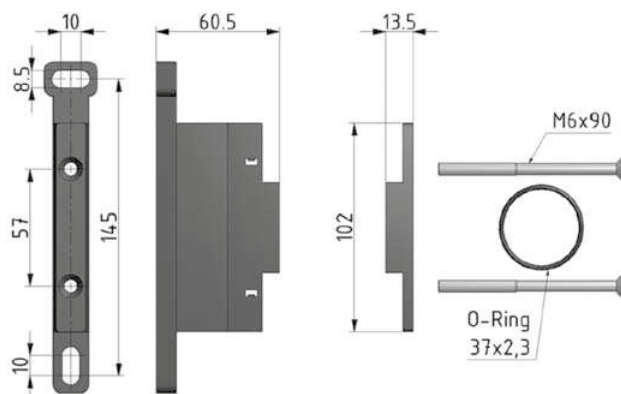
Each element is sold in kit with all necessary pieces for installation

KIT MONTAGGIO CON STAFFA DI FISSAGGIO coupling kit with mounting bracket

KIT 6K-01

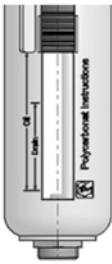



16.374.0



G1"



Ogni pezzo è venduto in kit con i particolari necessari al suo assemblaggio

Each element is sold in kit with all necessary pieces for installation

| descrizione <i>description</i> | | dimensione <i>size</i> | codice di ordinazione <i>order code</i> | |
|---|--|---|--|----------|
|  | TAZZA PER LUBRIFICATORE <i>bowl for lubricator</i> | G1/4" MINI | 16.284.0 | |
| | | G1/4"-G3/8" | 16.309.0 | |
| | | G1/2" | 16.275.0 | |
| | | G1" | 16.271.0 | |
|  | TAZZA PER FILTRO <i>bowl for filter</i> | scarico semiautomatico <i>semi-automatic exhaust</i> | G1/4" MINI | 16.282.0 |
| | | | G1/4"-G3/8" | 16.320.0 |
| | | | G1/2" | 16.349.0 |
| | | | G1" | 16.270.0 |
|  | TAZZA PER FILTRO <i>bowl for filter</i> | scarico automatico <i>automatic exhaust</i> | G1/4"-G3/8" | 16.319.0 |
| | | | G1/2" | 16.337.0 |
| | | | G1" | 16.357.0 |
|  | ELEMENTO FILTRANTE <i>filter element</i> | 5 μm | G1/4" MINI | 16.285.0 |
| | | 5 μm | G1/4"-G3/8" | 16.285.0 |
| | | 5 μm | G1/2" | 16.276.0 |
| | | 5 μm | G1" | 16.272.0 |
| | | | | |

| | descrizione <i>description</i> | dimensione <i>size</i> | codice di ordinazione <i>order code</i> |
|---|--|----------------------------------|---|
|  | CARTUCCIA MICROFILTRO <i>sub-micro-filter element</i> | G1/4"-G3/8" | 16.280.0 |
| | | G1/2" | 16.277.0 |
| | | G1" | 16.273.0 |
| | | | |
|  | ELEMENTO FILTRANTE CARBONE ATTIVO <i>activated carbon filter element</i> | G1/4"-G3/8" | 16.281.0 |
| | | G1/2" | 16.278.0 |
| | | G1" | 16.274.0 |
| | | | |
| | | | |

KIT MONTAGGIO CON STAFFA DI FISSAGGIO E FILETTO INCORPORATO

coupling kit with mounting bracket and embedded thread

Consente di sostituire il gruppo trattamento aria senza smontare i tubi e i fissaggi dal pannello.

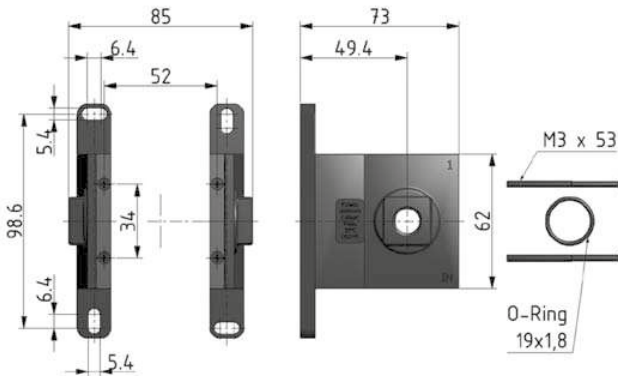
It allows to replace the air treatment units without removing the tubes and the mounting brackets from the panel.

Ogni pezzo è venduto in kit con i particolari necessari al suo assemblaggio.

Each element is sold in kit with all necessary pieces for installation.

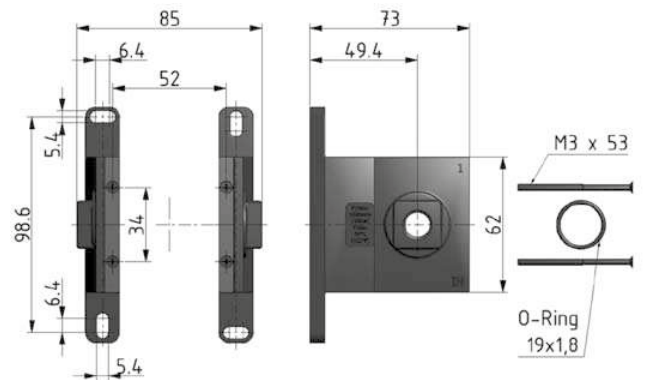
16.267.0

G1/4"



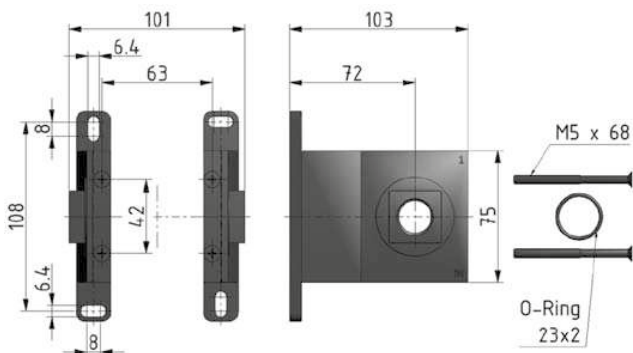
16.268.0

G3/8"



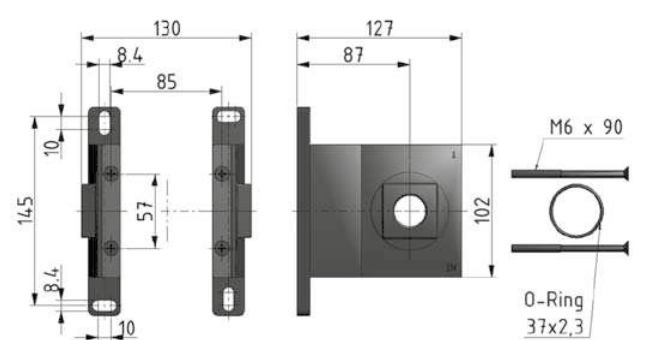
16.269.0

G1/2"



16.279.0

G1"





Realized and distributed by
Triveneta automazioni s.r.l.
via Carlo Rosselli, 36 - 36061 Bassano del Grappa (VI)
tel. 0424/505152 - fax 0424/505189

www.triveneta.it - www.t3components.com
amministrazione@triveneta.it
sales.manager@triveneta.it
info@t3components.com





TRIVENETA AUTOMAZIONI s.r.l.

Tel. 0424 505152 - Fax 0424 505189

info@t3components.com

www.t3components.com